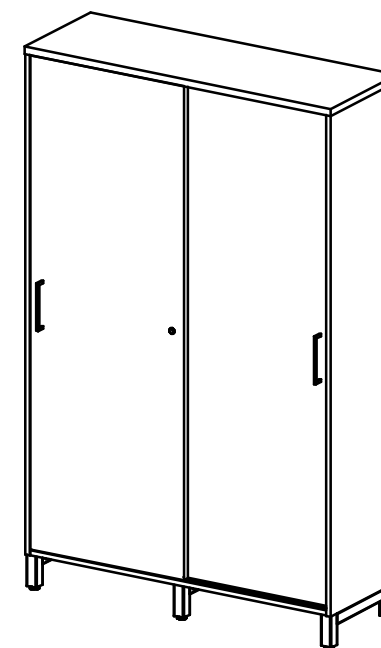


Изготовитель:

**ZAMM**

Инструкция по сборке

# Локер ZAMM (шкаф-купе) 5 полок



2023 г.

# Комплектация

## Перед сборкой

1. Проверить целостность упаковок.
2. Сфотографируйте этикетки на упаковках.
3. Проверьте комплектность – количество и артикулы упаковок.
4. Соответствие цветов, указанных на этикетках, заказу

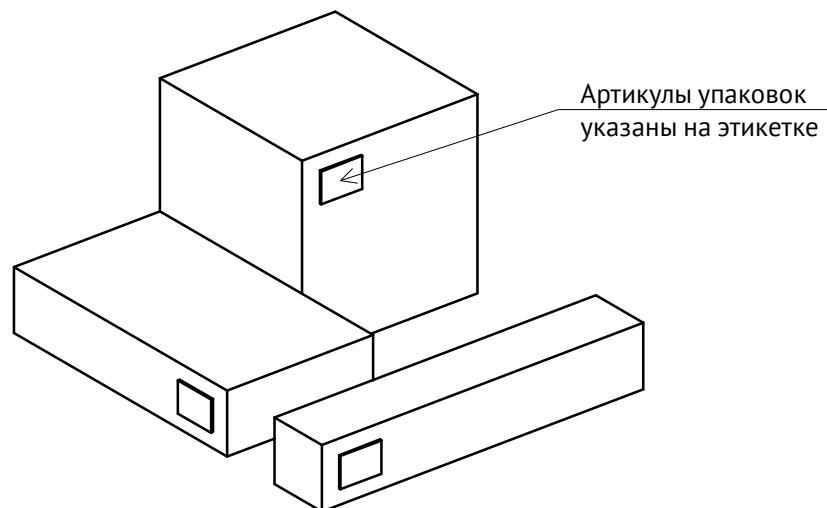


Таблица Артикулов изделий с упаковками в конце инструкции.

## Рекомендованные инструменты

- 1) Уровень
- 2) 3 отвертки или насадки на шуруповёрт.
- 2) 3 отвертки или насадки на шуруповёрт.

PH2	Саморез 4,2x16; Эксцентрик
PZ2	Евровинт 6.3x11, 6.3x20; Саморез 3.5x16; Винт М6x12
PZ1	Саморез 3x10 (Только крышки роликов и фиксаторы)

## Отдел качества

Если Вы обнаружили расхождение, возникли сложности со сборкой – свяжитесь с нами:

- через онлайн форму: <https://zamm.ru/qp>
- на почту [911@zamm.ru](mailto:911@zamm.ru), в поле «тема» письма укажите номер заказа.

Менеджеры отдела качества работают каждый день с 10:00 до 20:00, обращения регистрируются в любое время.

Тел: +7 (495) 191-98-01

## Советы по сборке

1. Собирать нашу мебель вдвоём будет намного удобнее. Некоторые детали и промежуточные этапы сборки тяжёлые -- один человек может не удержать и уронить.
2. Собирайте на картоне от упаковки -- тогда во время сборки Вы не поцарапаете пол и детали
3. Снимая защитную плёнку, не используйте нож -- поже- те поцарапать детали. Во время перевозки плёнка защищает покрытые эмалью детали от потёртостей.
4. Для идеального внешнего вида, после сборки протрите мебель слегка влажной салфеткой с чистящим средством для мебели.

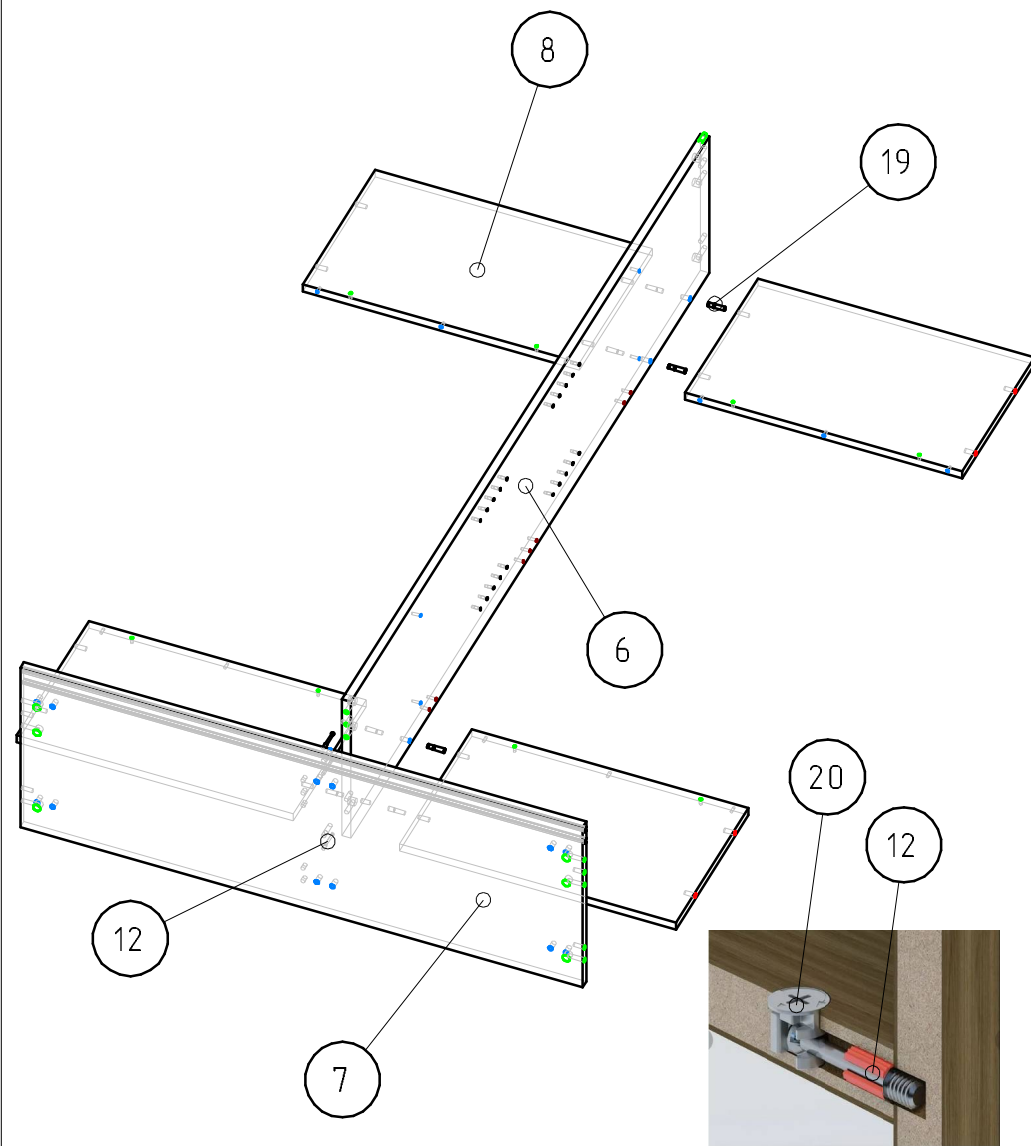
# ZAMM

+7 (495) 191-98-70

www.zamm.ru

## Схема сборки шкафа (локера)

### Сборка дна с боковинами и перегородкой



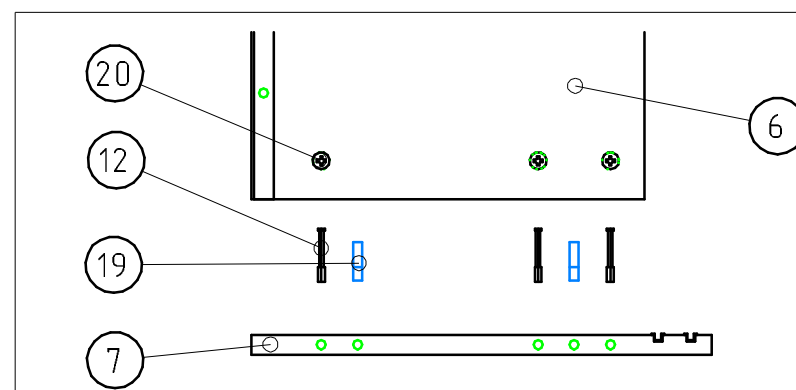
#### Спецификация на панели

Поз.	Наименование	Кол-во
6	Стойка	1
7	Дно	1
8	Задняя стенка	1

#### Спецификация на фурнитуру

Поз.	Вид	Артикул	Наименование	Кол.
12		TE93	Шток быстрого монтажа 34 мм	9
19		ZF055	Шкант 8x30	6
20		EC09ZL /18	Эксцентрик для 25 плиты	9

### Схема соединения дна со стойкой



# ZAMM

+7 (495) 191-98-70

www.zamm.ru




## Схема сборки шкафа (локера)

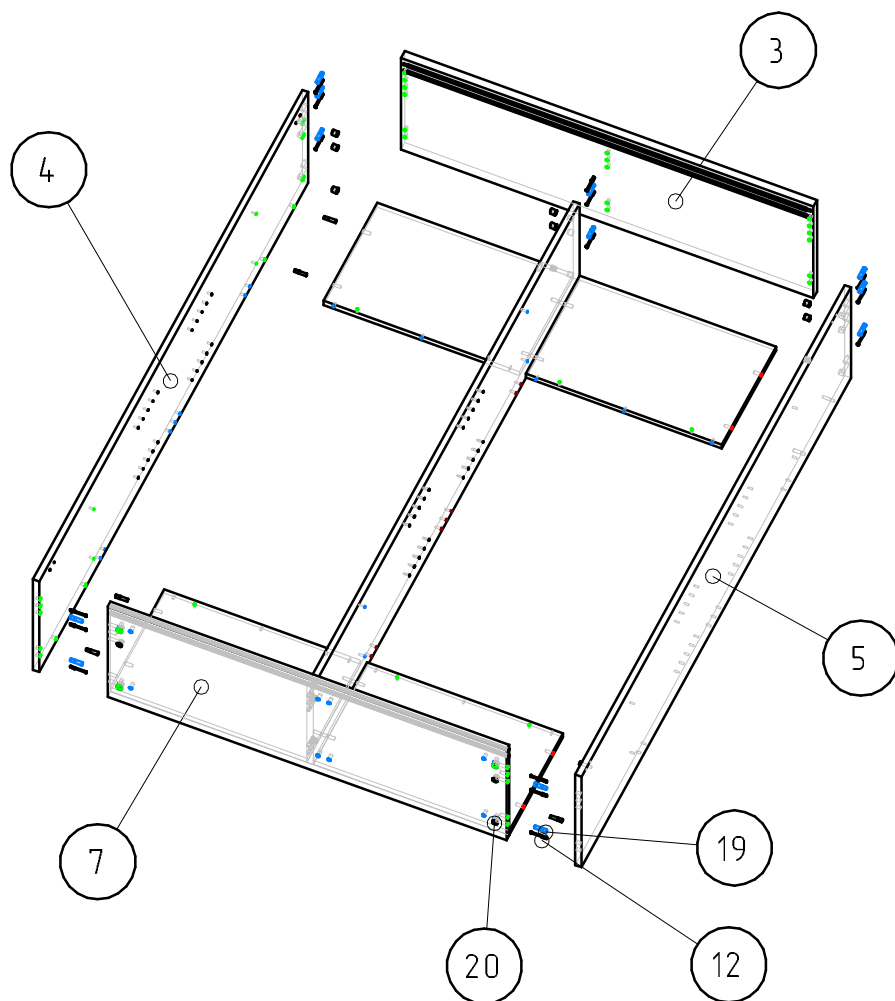
### Сборка дна с боковинами и перегородкой

#### Спецификация на панели

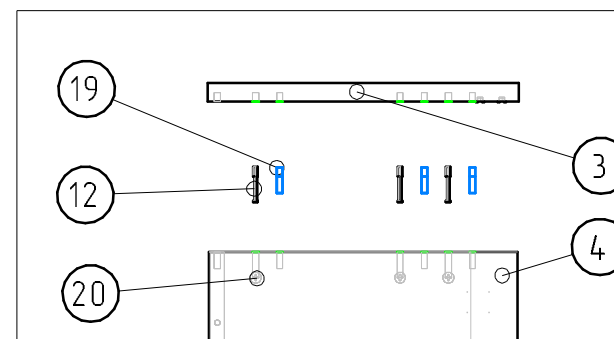
Поз.	Наименование	Кол-во
3	Топ	1
4	Боковина Левая	1
5	Боковина Правая	1
7	Дно	1

#### Спецификация на фурнитуру

Поз.	Вид	Артикул	Наименование	Кол.
19		ZF055	Шкант 8x30	6
12		TE93	Шток быстрого монтажа 34 мм	9
20		EC09ZL /18	Эксцентрик для 25 плиты	9



### Схема соединения топа с боками



# ZAMM


+7 (495) 191-98-70

www.zamm.ru

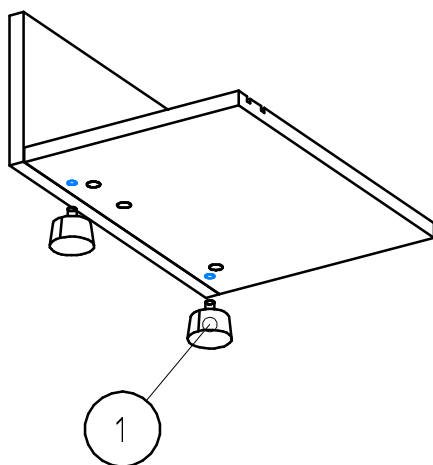
## Схема сборки шкафа (локера) ( Зависит от исполнения ) Крепление опор

### На регулируемых опорах

Спецификация на регулируемые опоры





Поз.	Вид	Наименование	Кол.
1		Регулируемая опора H = 27 мм	6

*Вставить опоры  
в отверстия.*

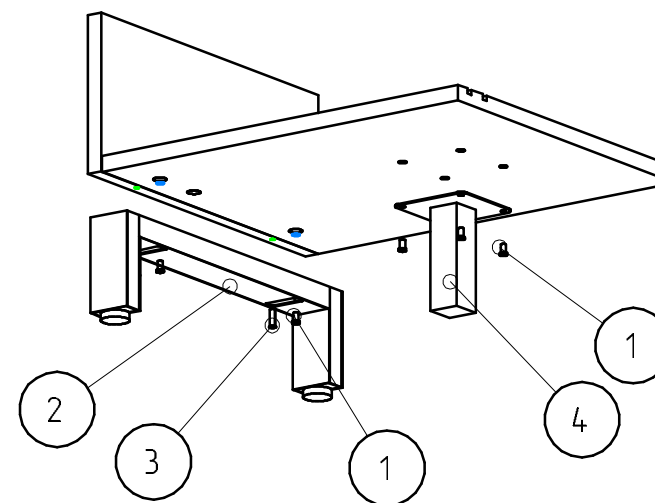


### На металлокаркасе (Home)

Спецификация на опору металлокаркасса 50x25  
+ промежуточную опору 40x40.

Поз.	Вид	Наименование	Гл. 414 Кол.	Гл. 600 Кол.
1		Винт М6х12 с круглой головкой	4	6
2		Опора из металлокаркаса 50x25	2	2
3		Евровинт с круглой головкой 6.3 X 20	4	6
4		Опора из металлокаркаса 50x25 Промежуточная	1	1

*Прикрутить боковую опору к дну на 2 евровинта (3)  
и 2 винта с метрической резьбой (1).  
Промежуточную опору на 4 винта с метрической резьбой.*




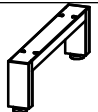

# ZAMM

+7 (495) 191-98-70

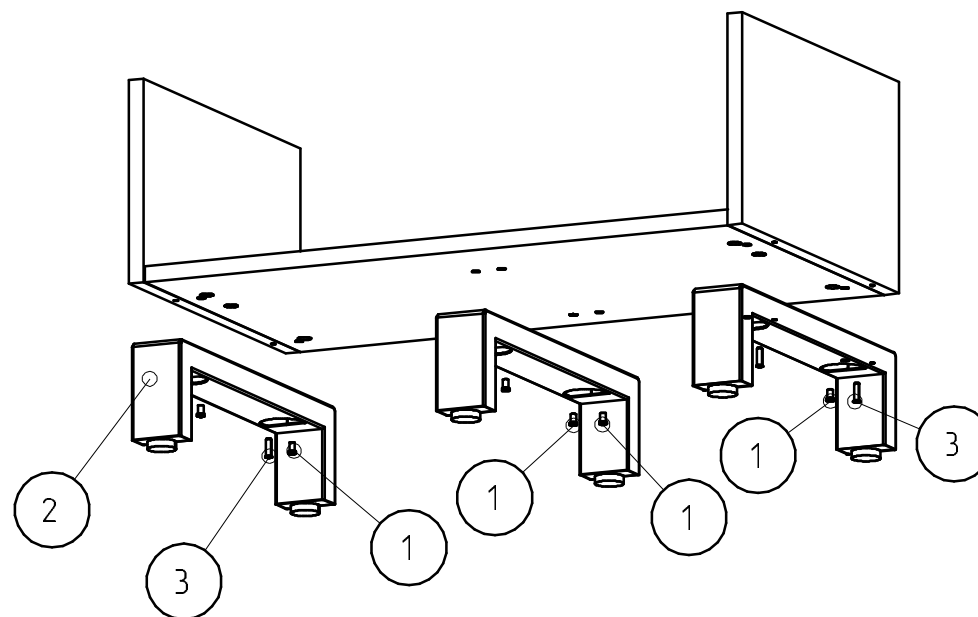
www.zamm.ru

## Схема сборки шкафа (локера) ( Зависит от исполнения ) Крепление опор

*Спецификация на опору металлокаркаса 60x30  
+промежуточную опору 60x30*

Поз.	Вид	Наименование	Гл. 414	Гл. 600
			Кол.	Кол.
1		Винт М6х12 с круглой головкой	8	12
2		Опора из металлокаркаса 60x30	3	3
3		Евровинт с круглой головкой 6.3 X 20	4	6

*Прикрутить боковую опору к дну на 2 евровинта (3)  
и 2 винта с метрической резьбой (1).  
Промежуточную опору на 4 винта с метрической резьбой.*



# ZAMM

+7 (495) 191-98-70



www.zamm.ru

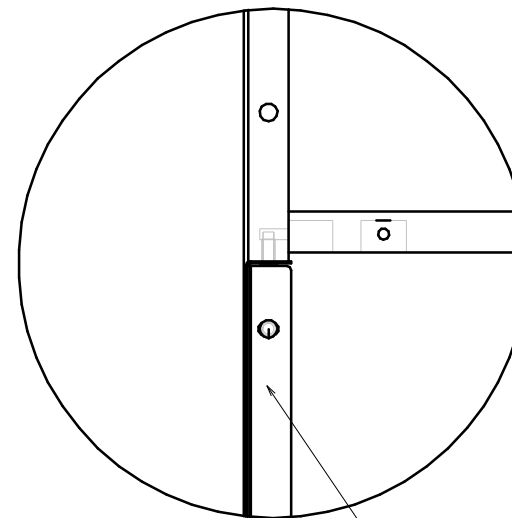
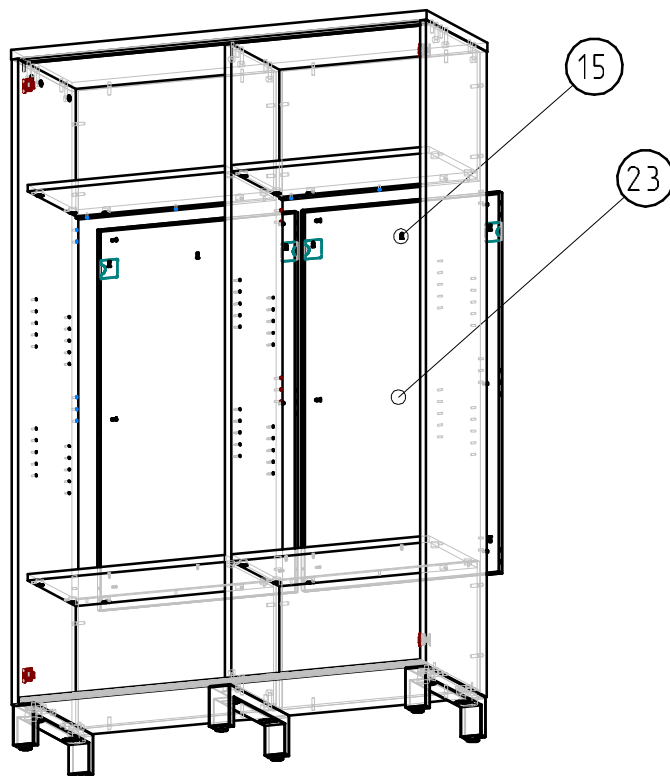
## Схема сборки шкафа (локера)

### Установка задней стенки

*Вставьте экраны снаружи локера  
и изнутри закрепите их на евровинты.  
Задние стенки устанавливаются отгибом  
для крепления наверх.*

#### Спецификация на фурнитуру

Поз.	Вид	Артикул	Наименование	Кол.
15		ZF022	Евровинт 6,3x11	24
23		Л-218	Экран локера 5 полок	2



Обратите внимание  
на установку Экрана

# ZAMM

+7 (495) 191-98-70

www.zamm.ru

## Схема сборки шкафа (локера)

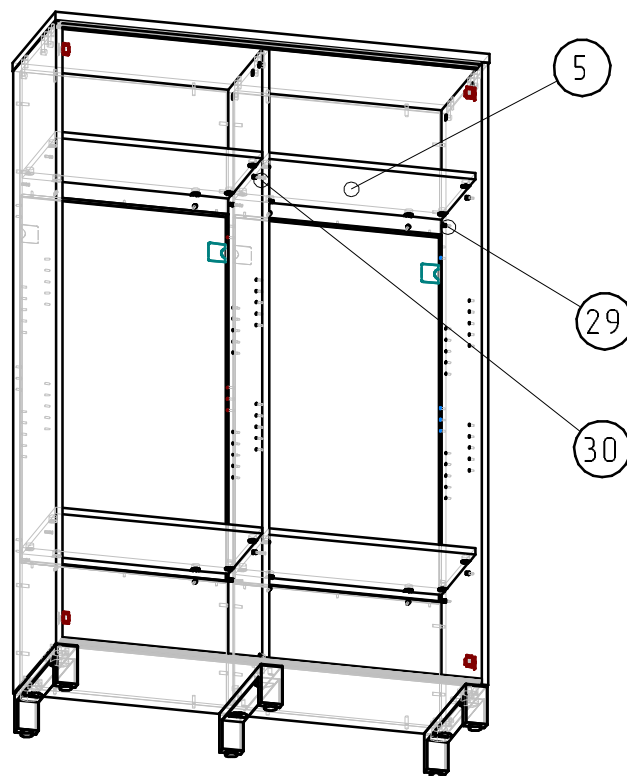
### Установка стационарных и съемных полок

#### Спецификация на панели

Поз.	Наименование	Кол-во
5	Стационарная полка	4

#### Спецификация на фурнитуру

Поз.	Вид	Артикул	Наименование	5 полок
29		T117ZL	Шток эксцентрика усиленного	16
30		T117ZL	Шток эксцентрика усиленного двойной	4

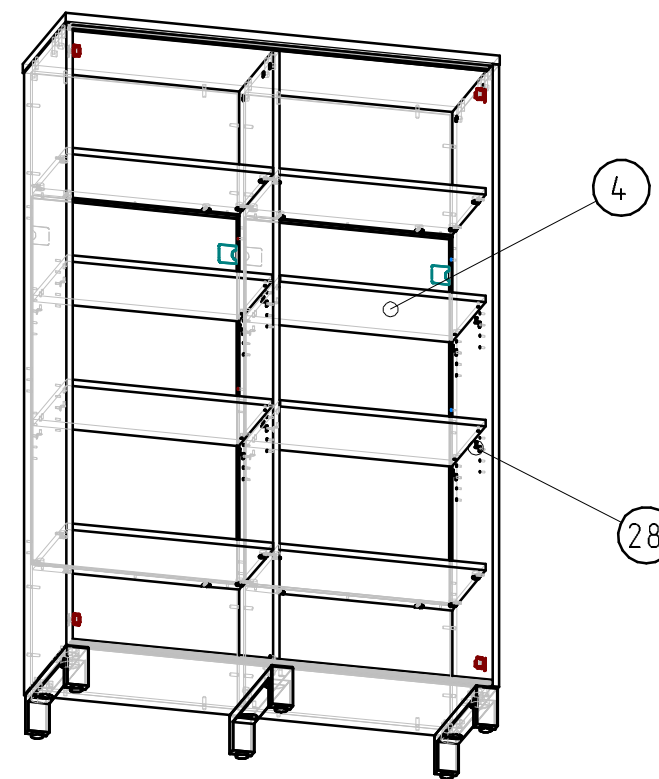


#### Спецификация на панели

Поз.	Наименование	Кол-во
4	Полка	4

#### Спецификация на фурнитуру

Поз.	Вид	Артикул	Наименование	Кол.
28		ZF101	Полкодержатель с фиксацией	16





# ZAMM

+7 (495) 191-98-70




www.zamm.ru

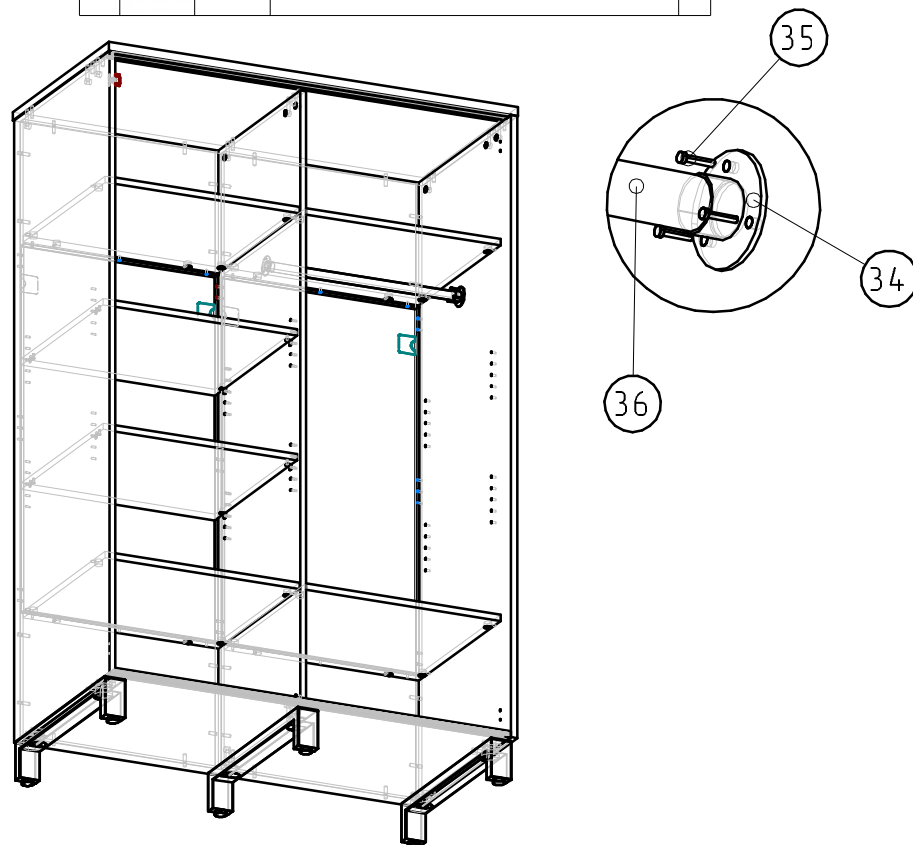
## Схема сборки шкафа (локера)

### Установка шатнги / выдвижной штанги

#### Установка шатнги


Спецификация на фурнитуру

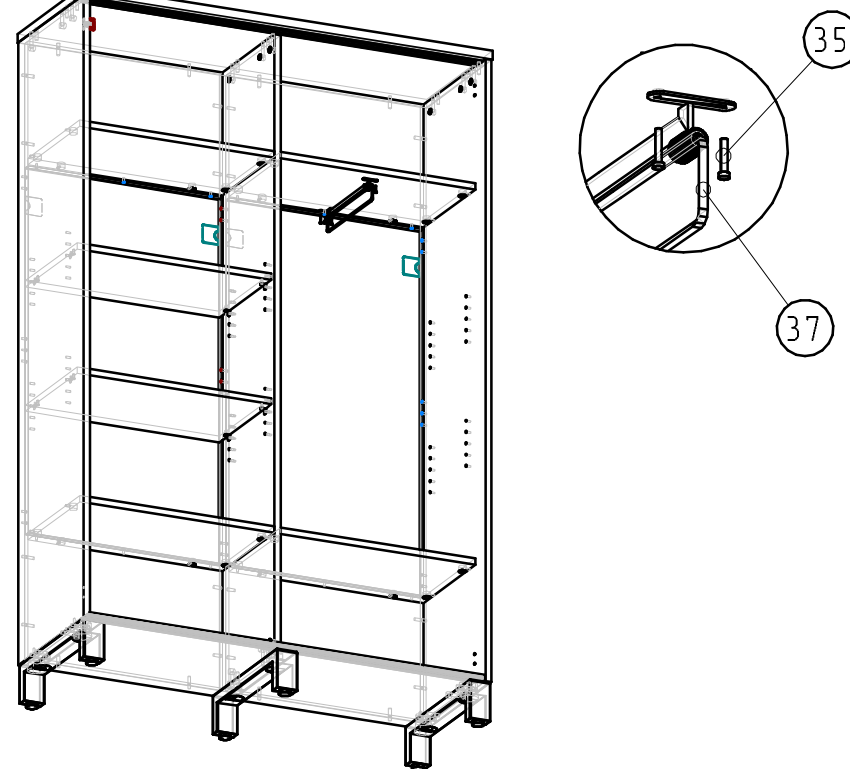
Поз.	Вид	Артикул	Наименование	Кол.
35			Саморез 3.5x16	6
34			Фланец	2
36			Штанга	1



#### Установка выдвижной штанги

Спецификация на фурнитуру

Поз.	Вид	Артикул	Наименование	Кол.
35			Саморез 3.5x16	4
37			Выдвижная штанга	1



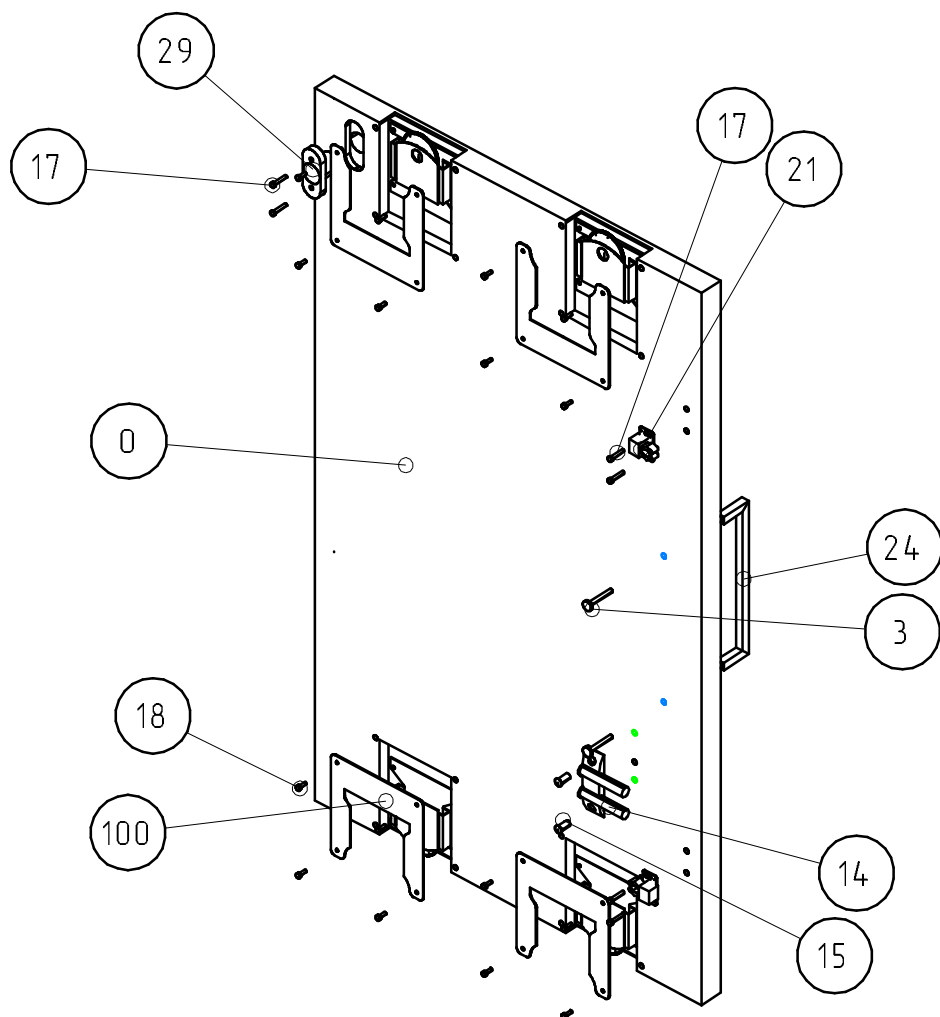
# ZAMM

+7 (495) 191-98-70

www.zamm.ru

## Схема сборки шкафа (локера)

### Сборка фасадов



#### Спецификация на панели

Поз.	Наименование	Кол-во
0	Фасад	1

#### Спецификация на фур-ру

Поз.	Вид	Артикул	Наименование	Кол.
100		Л-211	Крышка ролика	4
18		ZF048	Саморез 3x10	16
14		ZF104	Демпфер-амортизатор мебельный	1
15		ZF023	Евровинт 6,3x13	2
24		ZF030	Ручка скоба (160) в цвет	1
13		ZF052	Винт с круглой головкой М4х30	2
29		ZF026	Замок нажимной	1
21		ZF003	Защёлка роликовая	1
17		ZF045	Саморез 3x15	6

# ZAMM

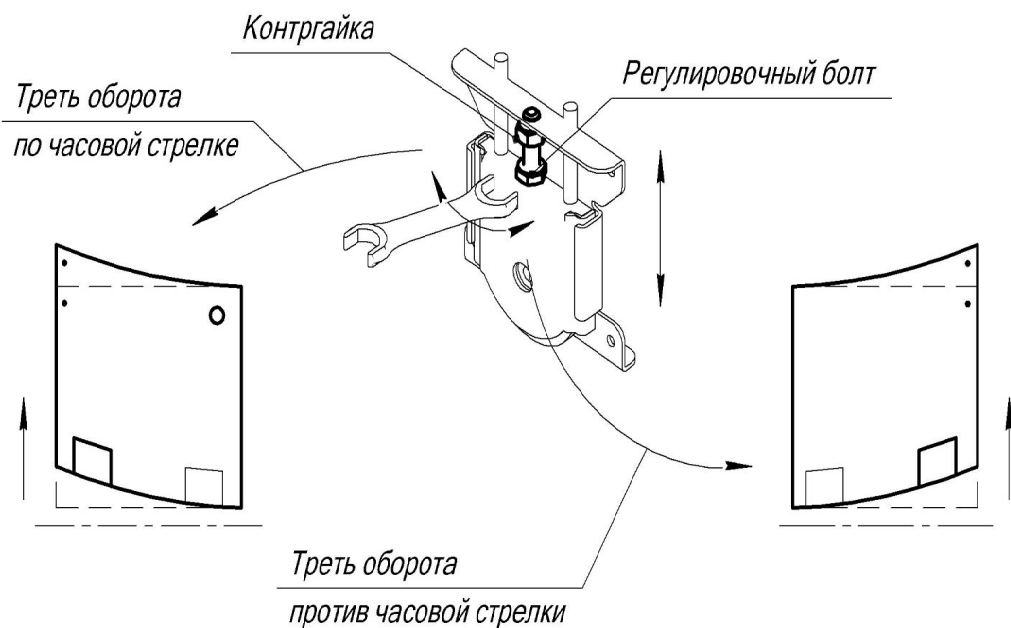
+7 (495) 191-98-70

www.zamm.ru

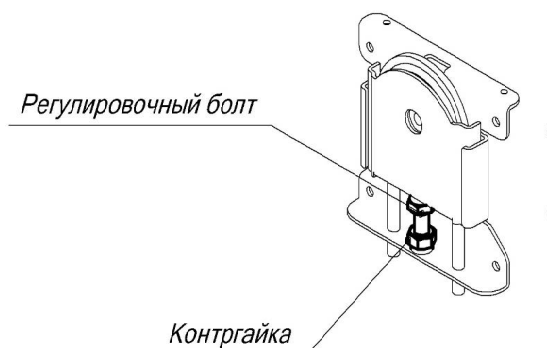
## Схема сборки шкафа (локера)

### Регулировка фасадов

#### Регулировка опорных роликов по высоте



#### Регулировка свободного хода поддерживающих (верхних) роликов для установки дверцы



Поджать выставленную в горизонт дверь уменьшая или увеличивая усилие давления поддерживающих роликов

# ZAMM

+7 (495) 191-98-70

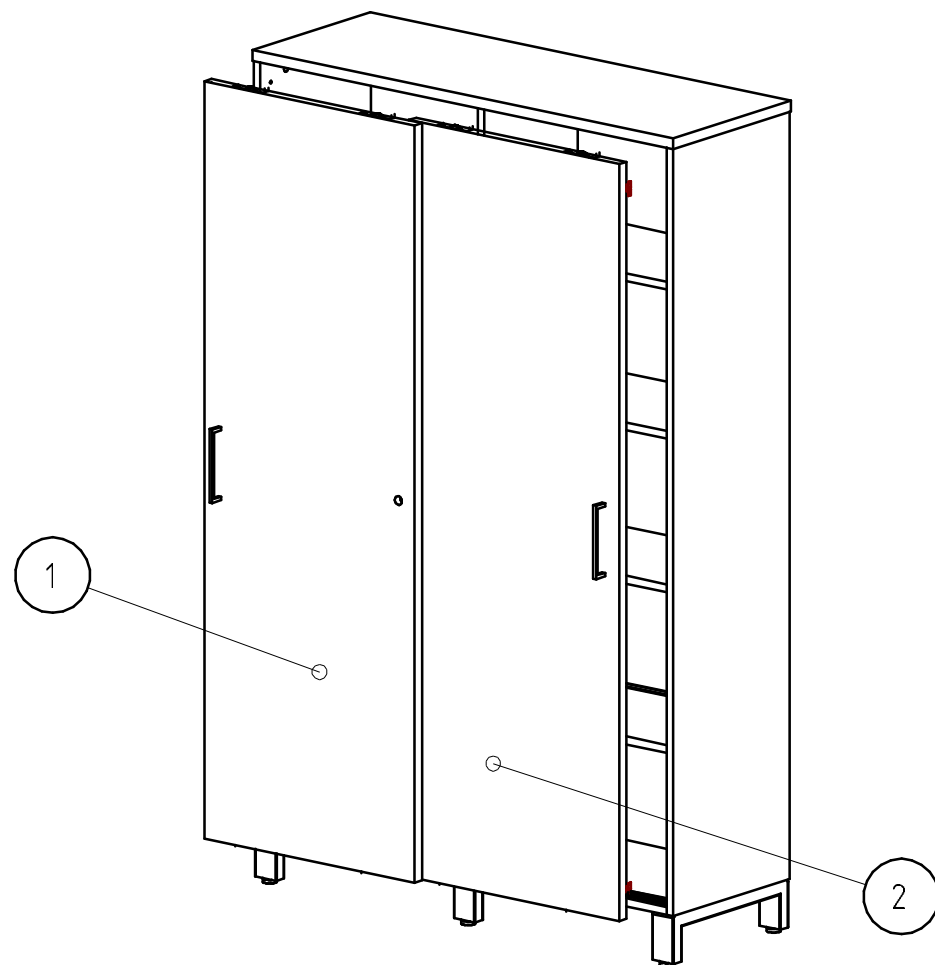
www.zamm.ru

## Схема сборки шкафа (локера)

### Установка фасадов

*Спецификация на панели*

Поз.	Наименование	Кол-во
1	Фасад передний (С замком)	1
2	Фасад задний	1



- 1) Поставьте нижние роллики на металлический трек.
- 2) Нажав на верхние роллики, вставьте их в верхний трек.
- 3) Установите фасады, начиная с заднего.

# ZAMM






+7 (495) 191-98-70

www.zamm.ru

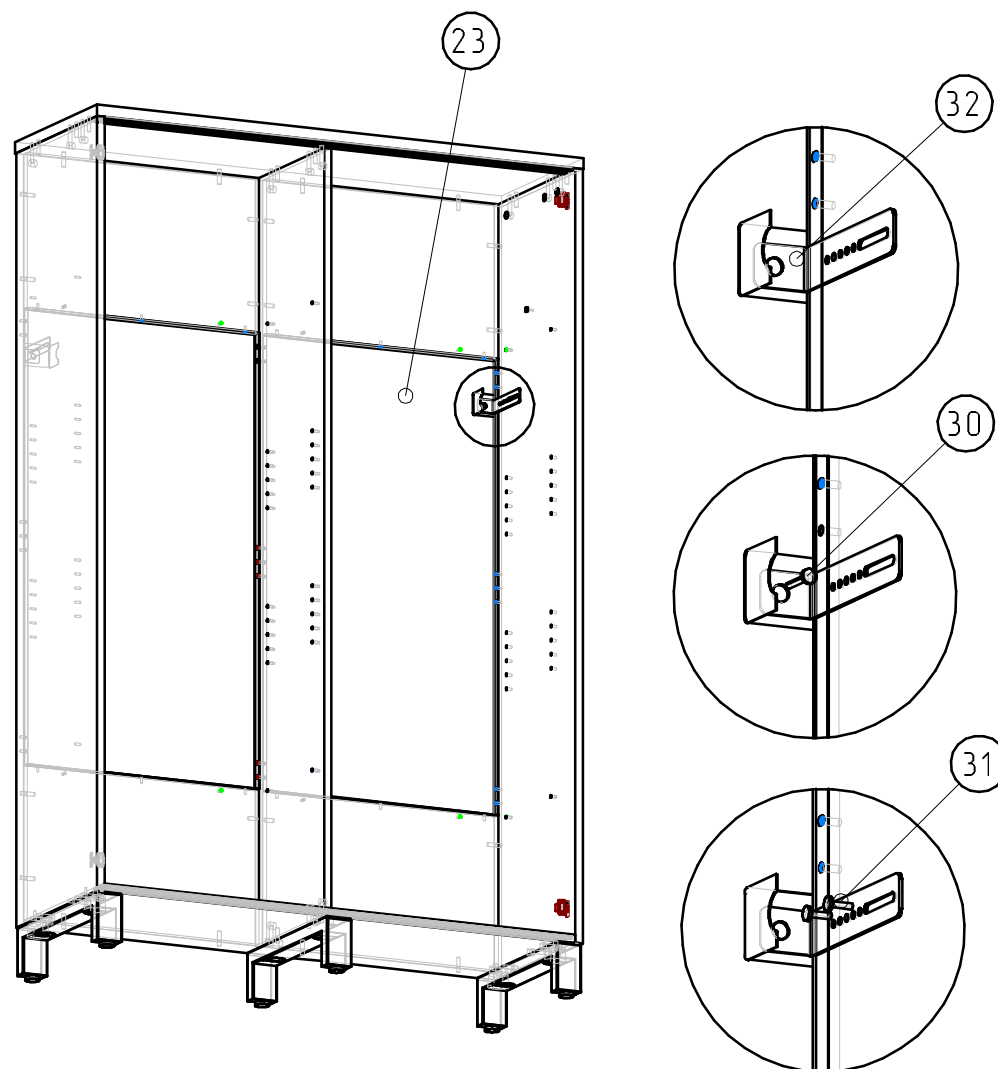
## Схема сборки шкафа (локера)

### Схема крепления к стене

#### Спецификация на фурнитуру

Поз.	Вид	Артикул	Наименование	Кол.
31			Саморез 4.2x16	4
30			Саморез д/крепления к стене	2
23		Л-218	Экран локера 5 полок	2
32			Кронштейн крепления к стене	2
33			Дюбель	2

1. Отогнуть пластину на задней стенке
2. Прикрепить кронштейн к стене саморезом с дюбелем (перед креплением убедится в отсутствии коммуникаций в стене)
3. Притянуть кронштейн к корпусу изделия саморезом



## Таблица артикулов упаковок Детали ЛДСП

<i>Таблица 1 артикулов Локеров 5 полки глубиной 414/600 мм</i>				
<i>Арт. Изделия</i>	<i>Артикулы упаковок(количество упаковок)</i>			
	<i>Упаковка 1</i>	<i>Упаковка 2</i>	<i>Упаковка 3</i>	<i>Упаковка 4</i>
<i>M-005</i>	<i>У-041(1)</i>	<i>У-042(1)</i>	<i>У-045(1)</i>	<i>У-046(1)</i>
<i>M-060</i>	<i>У-041(1)</i>	<i>У-045(1)</i>	<i>У-046(1)</i>	<i>У-075(1)</i>
<i>M-061</i>	<i>У-041(1)</i>	<i>У-043(1)</i>	<i>У-045(1)</i>	<i>У-075(1)</i>
<i>M-066</i>	<i>У-089(1)</i>	<i>У-091(1)</i>	<i>У-045(1)</i>	<i>У-075(1)</i>
<i>M-101</i>	<i>У-041(1)</i>	<i>У-045(1)</i>	<i>У-075(1)</i>	<i>У-079(1)</i>
<i>M-119</i>	<i>У-089(1)</i>	<i>У-092(1)</i>	<i>У-045(1)</i>	<i>У-075(1)</i>
<i>M-144</i>	<i>У-041(1)</i>	<i>У-043(1)</i>	<i>У-045(1)</i>	<i>У-075(1)</i>
<i>M-152</i>	<i>У-089(1)</i>	<i>У-095(1)</i>	<i>У-045(1)</i>	<i>У-075(1)</i>
<i>M-165</i>	<i>У-089(1)</i>	<i>У-091(1)</i>	<i>У-045(1)</i>	<i>У-075(1)</i>
<i>M-188</i>	<i>У-041(1)</i>	<i>У-045(1)</i>	<i>У-075(1)</i>	<i>У-085(1)</i>
<i>M-222</i>	<i>У-089(1)</i>	<i>У-094(1)</i>	<i>У-045(1)</i>	<i>У-075(1)</i>

## Таблица артикулов упаковок Детали ЛДСП и из металла

<i>Таблица 2 артикулов Локеров 5 полки глубиной 414/600 мм</i>				
<i>Арт. Изделия</i>	<i>Артикулы упаковок(количество упаковок)</i>			
	<i>Упаковка 5</i>	<i>Упаковка 6</i>	<i>Упаковка 7</i>	<i>Упаковка 8</i>
<i>M-005</i>	<i>У-075(1)</i>	-	<i>Л-218(1)</i>	<i>А-193.10.406(1)</i>
<i>M-060</i>	<i>У-083(1)</i>	-	<i>Л-218(1)</i>	-
<i>M-061</i>	<i>У-078(1)</i>	-	<i>Л-218(1)</i>	<i>А-193.10.406(1)</i>
<i>M-066</i>	-	-	<i>Л-218(1)</i>	<i>А-193.10.592(1)</i>
<i>M-101</i>	-	-	<i>Л-218(1)</i>	<i>А-193.10.406(1)</i>
<i>M-119</i>	<i>У-100(1)</i>	-	<i>Л-218(1)</i>	<i>А-193.10.592(1)</i>
<i>M-144</i>	<i>У-084(1)</i>	-	<i>Л-218(1)</i>	-
<i>M-152</i>	-	-	<i>Л-218(1)</i>	-
<i>M-165</i>	<i>У-099(1)</i>	<i>У-100(1)</i>	<i>Л-218(1)</i>	<i>А-193.10.592(1)</i>
<i>M-188</i>	-	-	<i>Л-218(1)</i>	-
<i>M-222</i>	<i>У-099(1)</i>	<i>У-100(1)</i>	<i>Л-218(1)</i>	-