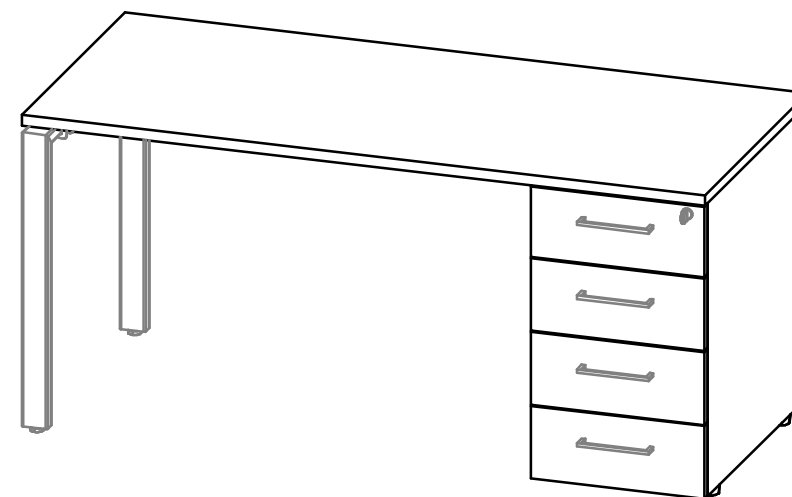


Изготовитель:

ZAMM

Инструкция по сборке

Стол письменный с ТУМБОЙ



2023 г.

Комплектация

Перед сборкой

1. Проверить целостность упаковок.
2. Сфотографируйте этикетки на упаковках.
3. Проверьте комплектность – количество и артикулы упаковок.
4. Соответствие цветов, указанных на этикетках, заказу

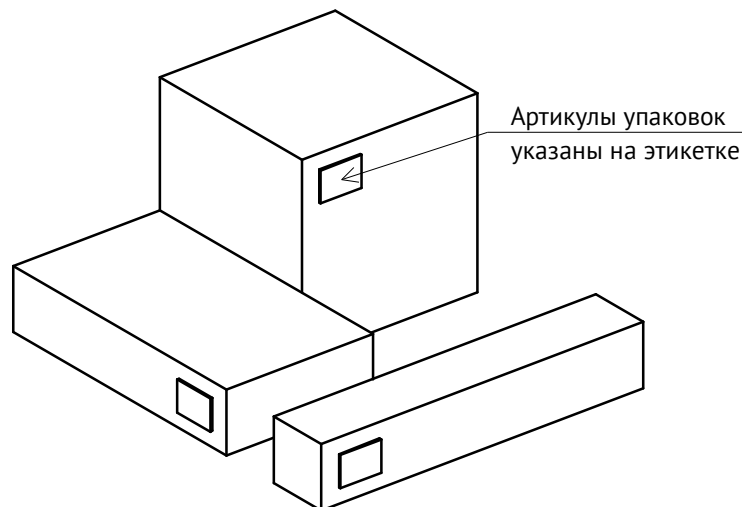


Таблица Артикулов изделий с упаковками в конце инструкции.

Рекомендованные инструменты

- 1) Уровень
- 2) 3 отвертки или насадки на шуруповёрт.
- 2) 3 отвертки или насадки на шуруповёрт.

PH2	Саморез 4,2x16; Эксцентрик
PZ2	Евровинт 6.3x11, 6.3x20; Саморез 3.5x16; Винт М6x12

Отдел качества

Если Вы обнаружили расхождение, возникли сложности со сборкой

– свяжитесь с нами:

- через онлайн форму: <https://zamm.ru/qr>
- на почту 911@zamm.ru, в поле «тема» письма укажите номер заказа.

Менеджеры отдела качества работают каждый день с 10:00 до 20:00, обращения регистрируются в любое время.

Тел: +7 (495) 191-98-01

Советы по сборке

1. Собирать нашу мебель вдвоём будет намного удобнее. Некоторые детали и промежуточные этапы сборки тяжёлые - один человек может не удержать и уронить.
2. Собирайте на картоне от упаковки - тогда во время сборки Вы не поцарапаете пол и детали.
3. Снимая защитную плёнку, не используйте нож - можете поцарапать детали. Во время перевозки плёнка защищает покрытые эмалью детали от потёртостей.
4. Для идеального внешнего вида, после сборки протрите мебель слегка влажной салфеткой с чистящим средством для мебели.

ZAMM

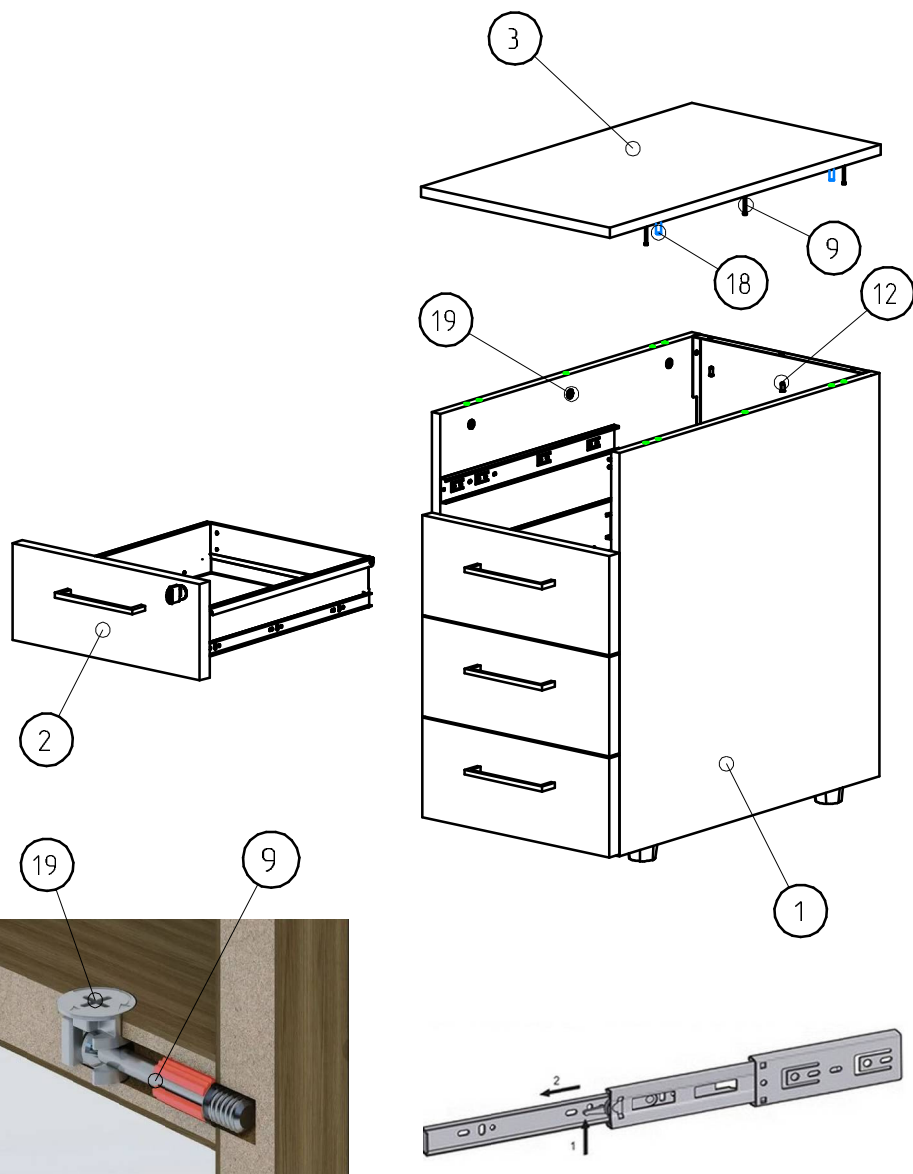
+7 (495) 191-98-70

www.zamm.ru

Схема одинакова для
правых и левых столов

Схема сборки Стола письменного с ТУМБОЙ





Подготовка тумбы к соединению со столешницей



Спецификация на панели

Поз.	Наименование	Кол-во
1	Тумба в сборе	1
2	Верхний ящик в сборе	1
3	Транспортировочный топ тумбы	1

Спецификация на фурнитуру

Поз.	Вид	Артикул	Наименование	Кол.
9		TE93	Шток быстрого монтажа 34 мм	6
18		ZF055	Шкант 8x30	4
19		ECO9ZL /18	Эксцентрик для 18 плиты	6
12		ZF023	Евровинт 6,3x11	3

1. Извлек верхний ящик выдвинув его полностью и нажав стопорные язычки на направляющей на ящике.
2. Снять транспортировочный топ повернув эксцентрик против часовой стрелки и открутив евровинты, соединяющие заднюю стенку и топ

ZAMM

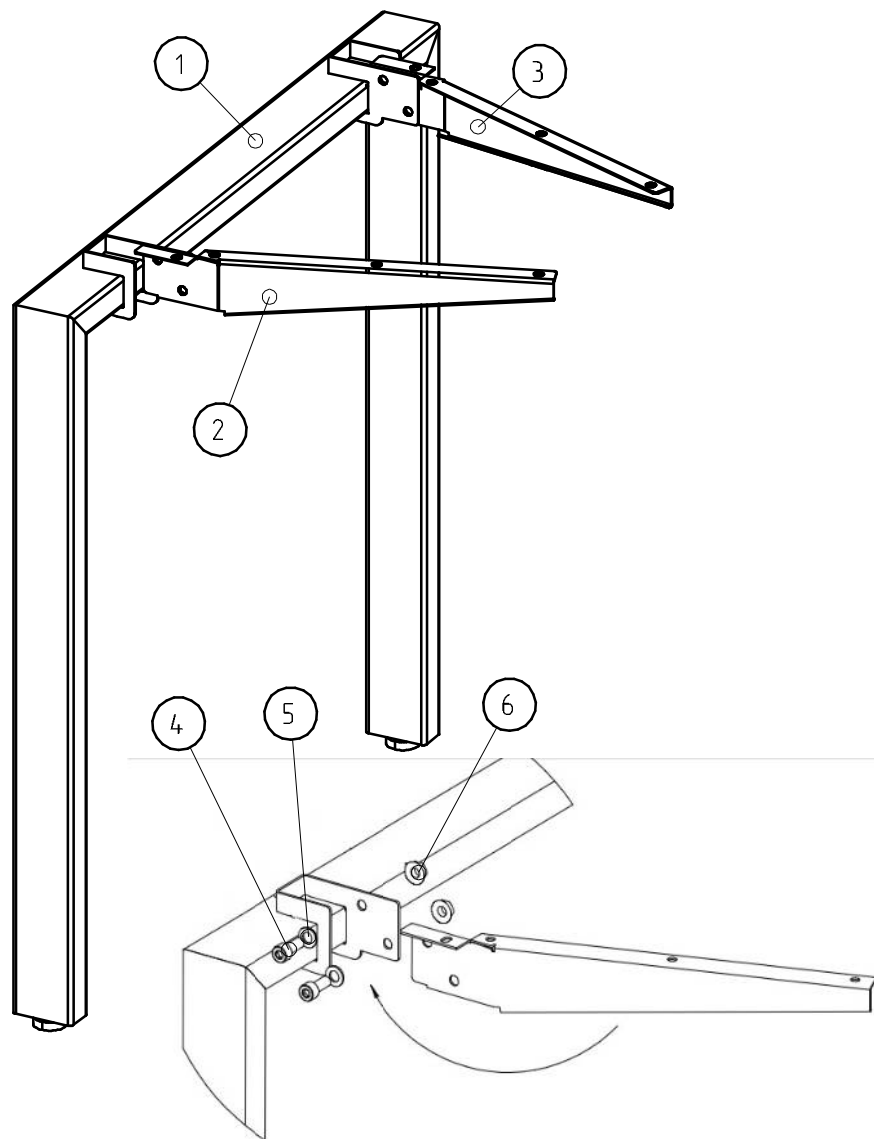
+7 (495) 191-98-70

www.zamm.ru

Схема одинакова для
правых и левых столов

Схема сборки Стола письменного с ТУМБОЙ

Сборка опоры



Спецификация на панели

Поз.	Наименование	Кол-во
1	Опора	1
2	Кронштейн левый	1
3	Кронштейн правый	1

Спецификация на фурнитуру

Поз.	Вид	Артикул	Наименование	Кол.
4			Винт М8х16	4
5			Шайба 8	4
6			Гайка М8	4

1. Приложите кронштейны к опоре.
2. Соедините их при помощи Винтов М8х16 через шайбы 8 Стопорными гайками М8. Гайки должны быть с внутренней стороны.

ZAMM

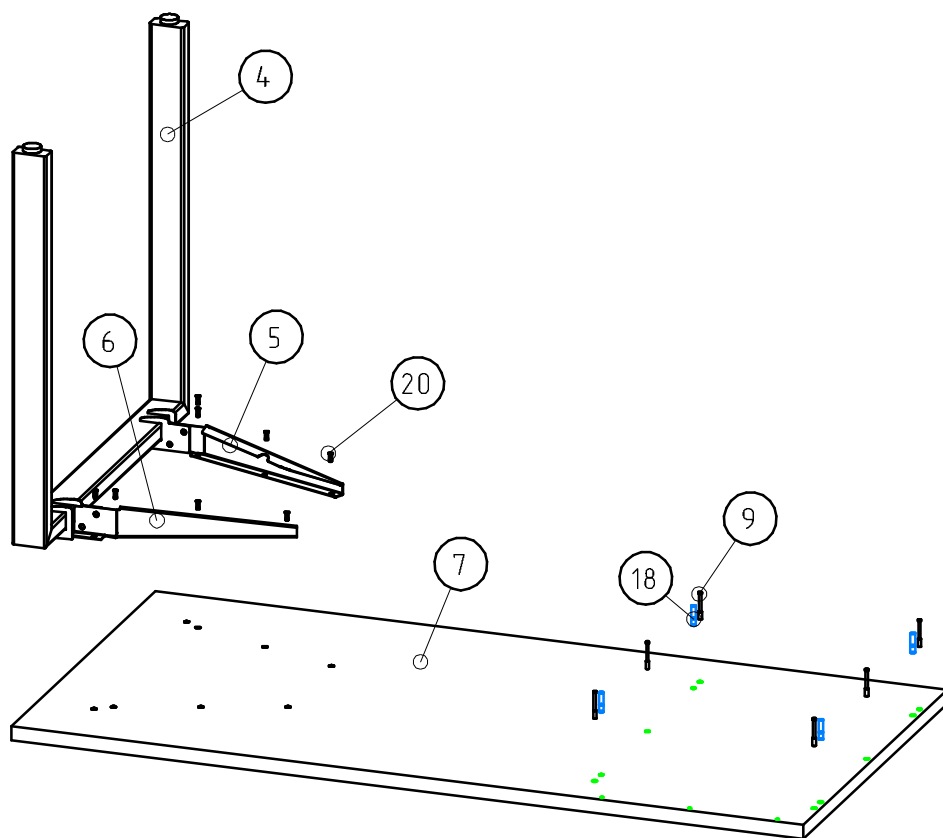
+7 (495) 191-98-70

www.zamm.ru

Схема одинакова для
правых и левых столов

Схема сборки Стола письменного с ТУМБОЙ

Подготовка столешницы к соединению с тумбой



Спецификация на панели

Поз.	Наименование	Кол-во
4	Опора	1
5	Кронштейн лев	1
6	Кронштейн прав	1
7	Столешница	1

Спецификация на фурнитуру

Поз.	Вид	Артикул	Наименование	Кол.
9		TE93	Шток быстрого монтажа 34 мм	6
18		ZF055	Шкант 8x30	4
20			Винт М6х12	8

1. Прикрепить поперу с кронштейнами с столешнице с помощью винтов М6х12.
2. Установить на столешницу Штоки эксцентрика и шканты предварительно извлеченные из Транспортировочного мопа.

ZAMM

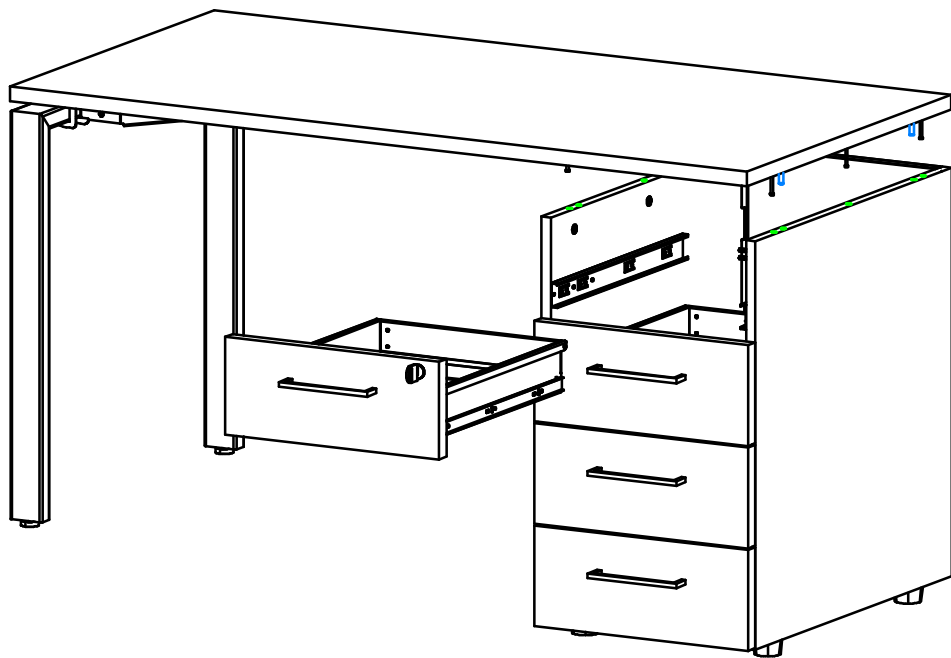
+7 (495) 191-98-70

www.zamm.ru

Схема одинакова для
правых и левых столов

Схема сборки Стола письменного с ТУМБОЙ

Соединение Столешницы и тумбы



1. Опускаем столешницу с установленной на ней вурниурой на тумбу в соответствующие отверстия
2. Поворачиваем эксцентрики по часовой стрелке.
3. Прикручиваем заднюю стенку евровинтами к столешнице.
4. Устанавливаем обратно верхний ящик.