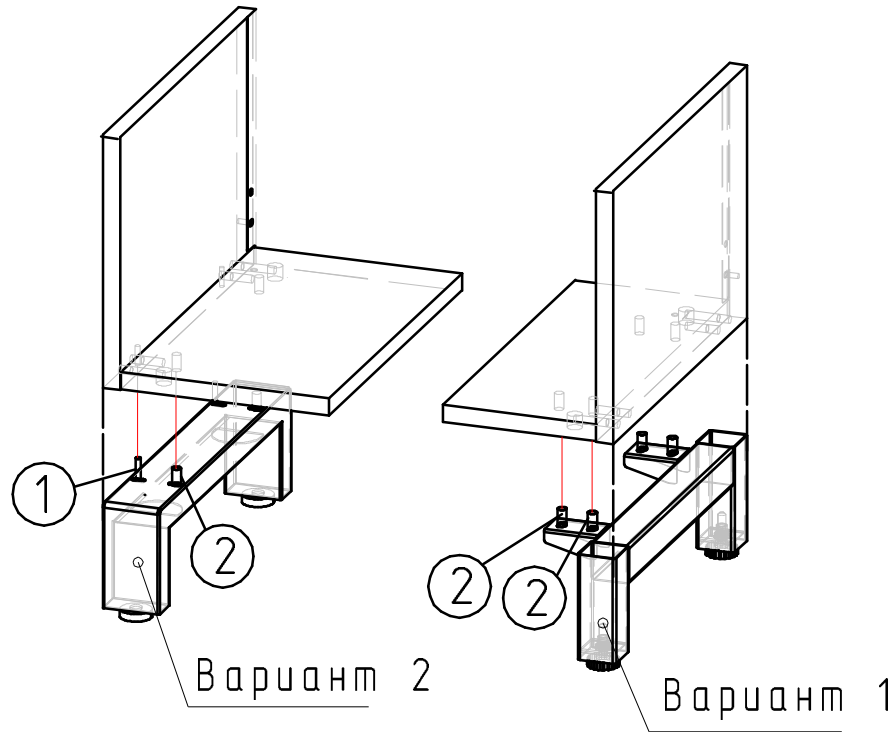


Памятка по креплению опор
для корпусной мебели.



Вариант 1 : Крепление опоры 40x40 осуществляется через кронштейны на опоре Винтами М6х12 в дно тумбы

Вариант 2 : Крепление опоры 60x30 осуществляется Еровинтами 6,3х20 и Винтами М6х12.

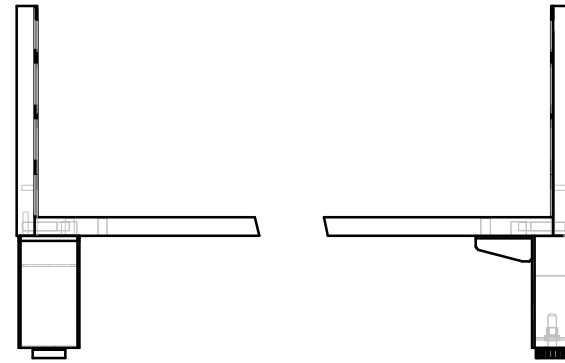
Евровинт 6,3х20 закручивается в торец доковины, а винт М6х12 в дно тумбы

Евровинт 6,3х20

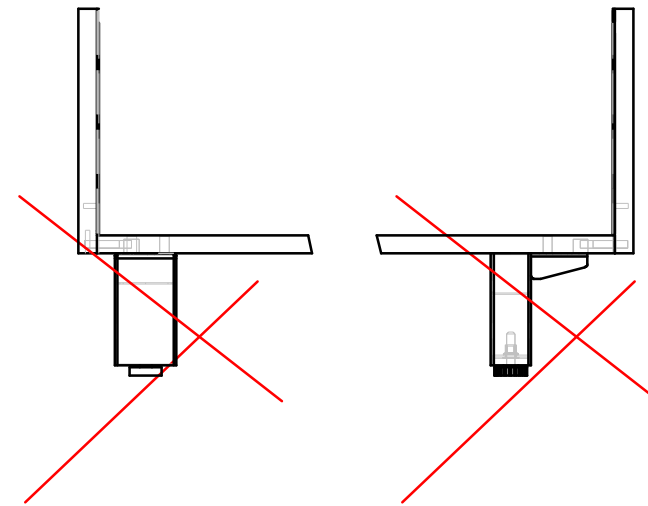
Винт М6х12



ПРАВИЛЬНО



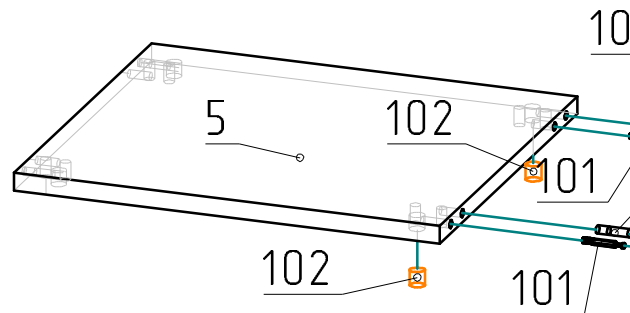
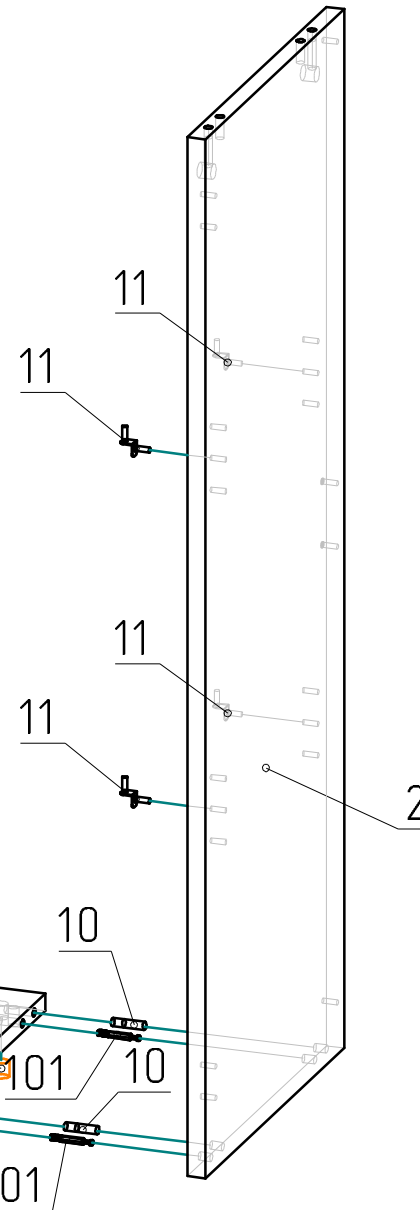
НЕПРАВИЛЬНО



Обращаем Ваше внимание что установка опор по Варианту 1 или 2 должна быть осуществлена СТРОГО заподлицо с боковой стенкой корпуса!

В противном случае изделие НЕ ПРИГОДНО к эксплуатации !

Поз.	Вид	Наименование	Кол.
11		Полкодержатель	4
102		Эксцентрик 34мм	2
101		Шток эксцентрика 34мм	2
10		Шкант 8x30	2

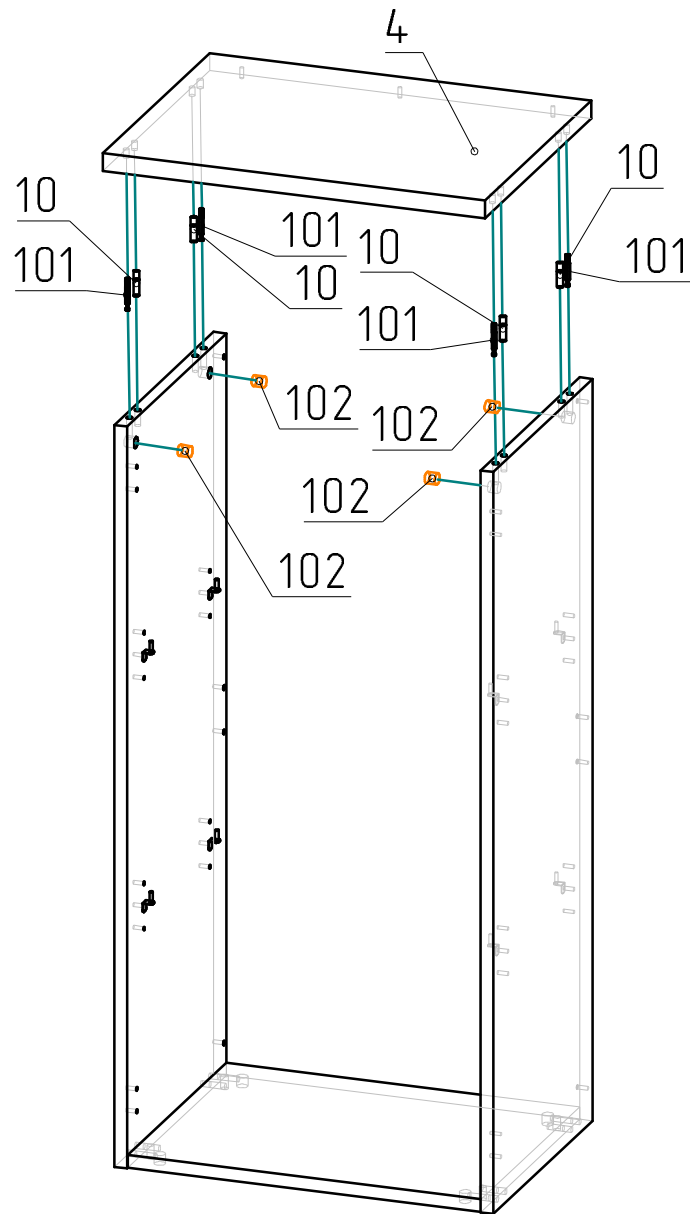


Крепим Дно(5) к Боку(2) на эксцентрики(102) и шканты(10). Предварительно вкрутив шток эксц.(101) и вставив полкодержатели(11) в Бок(2).

Спецификация на панели

Поз.	Наименование	Кол-во	Готовая деталь	
			Длина	Ширина
2	Бок правый	1	1065	385
5	Дно	1	410	382

				M-022		
Иж	Лист	И докум	Подп	Дата	Сборка Этап 1	
Разр	Проб					
И контр	Чтв					
				Лит		Масса
				Лист		Листов
				ZAMM		



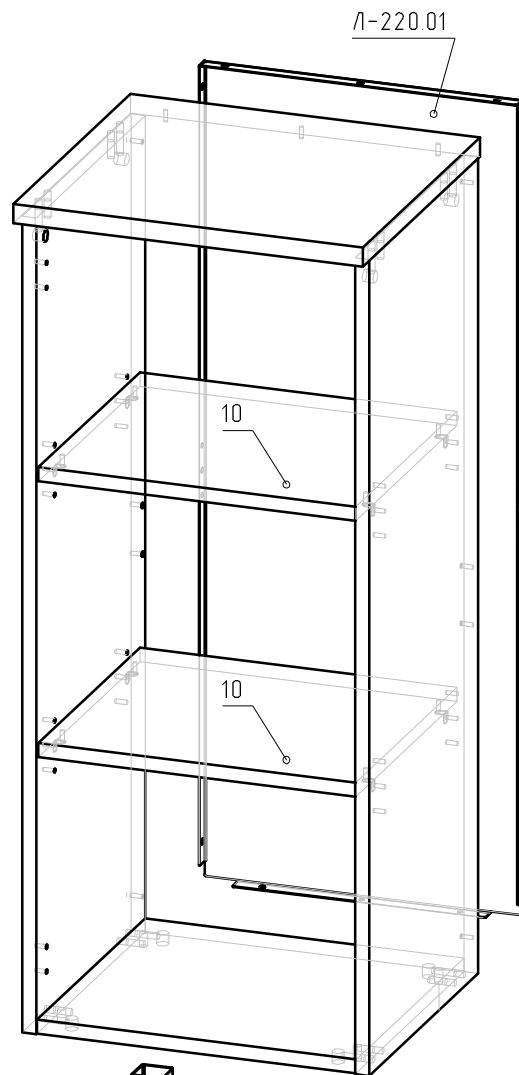
Поз.	Вид	Наименование	Кол.
102		Эксцентрик 34мм	4
101		Шток эксцентрика 34мм	4
10		Шкант 8x30	4




Спецификация на панели

Поз.	Наименование	Кол-во	Готовая деталь	
			Длина	Ширина
4	Топ	1	450	414

К полученной конструкции(этап 2) крепим Топ(4) на эксцентрики(102) и шканты(10).
Предварительно закрепив шток эксц.(101) на Топ(4).

				M-022				
Изм.	Лист	И. док.ч.	Подп.	Дата	Сборка Этап 4	Лист	Масса	Масштаб
Разр.	Проб.					Лист	Листов	
И. контр.	Утв.				ZAMM			



Поз.	Вид	Наименование	Кол.
Л-220.01		Экран Шкафа 2 полки	1
117		Евровинт 6,3x13	11
136		Винт М6x12	8
400		Саморез 3,5x16 с прессш.	3

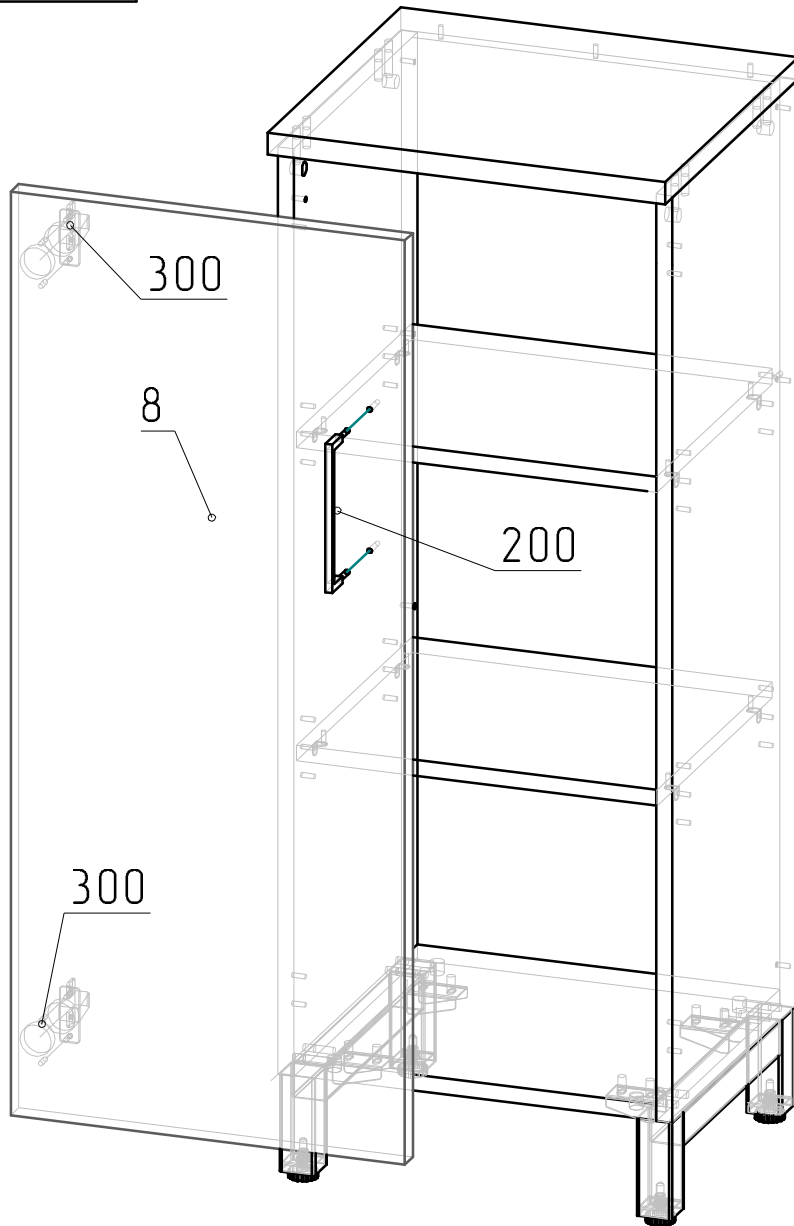
Спецификация на панели

Поз.	Наименование	Кол-во	Готовая деталь	
			Длина	Ширина
10	Полка	2	408	358

				M-022				
Иж	Лист	И докум.	Подп.	Дата	Сборка Этап 4	Лит	Масса	Масштаб
Разрбд						Лист	Листов	
Проб								
И контр								
Чтв								

Крепим Экран(Л-220) на винты 6,3x13(117) и саморезы 3,5x16 с прессш.(400)
 Далее опускаем полку(10) на предварительно вставленные полкодержатели.
 К полученной конструкции (Этап 3) крепим опоры(135) винтами М6x12(136).

M-022



Поз.	Вид	Наименование	Кол.
300		Петля накладная	2
117		Евровинт 6,3x13	8
200		Ручка скоба SIRO	1
105		Винт М4х30	2

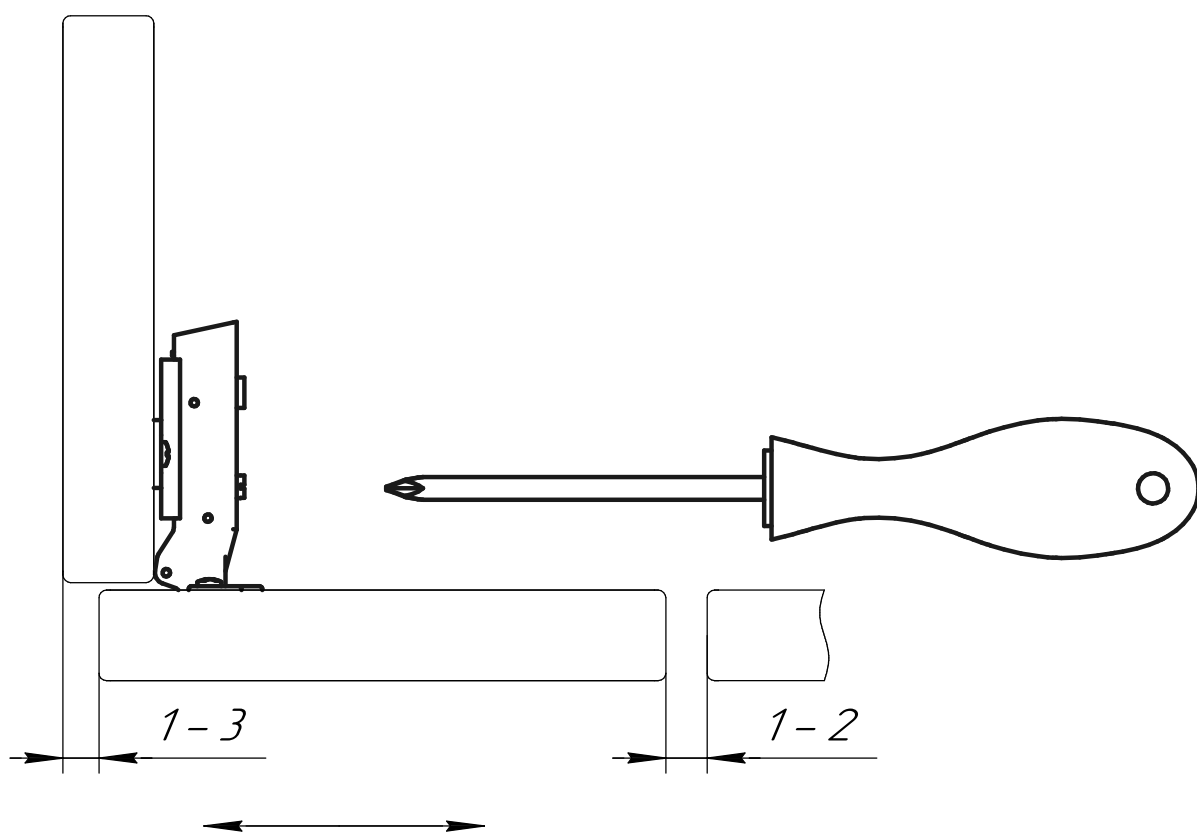
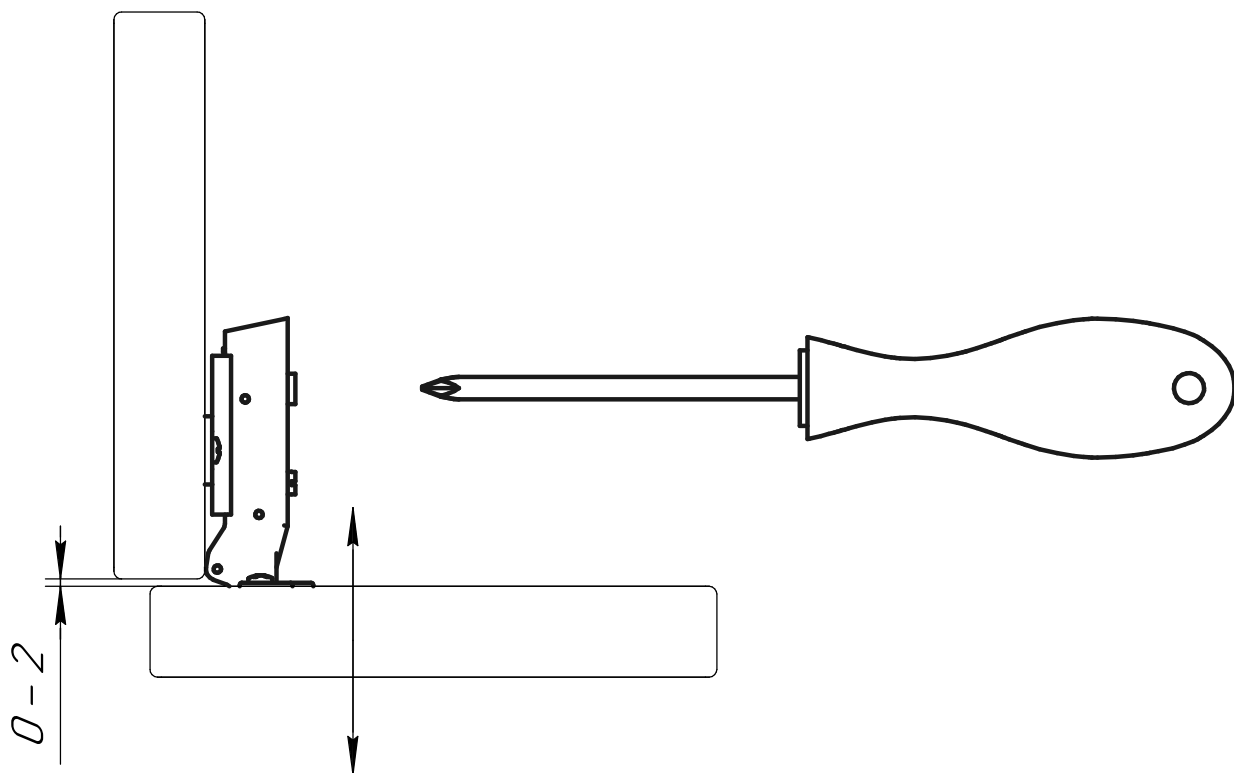
Спецификация на панели

Поз.	Наименование	Кол-во	Готовая деталь	
			Длина	Ширина
8	Дверь левая	1	1061	446

К дверям(8) и (9) крепим петли(300) на винты 6,3x13(117). Затем навешиваем двери(8) и (9) с установленными петлями на корпус винтами 6,3x13(117). Прикручиваем ручки(200) на винты М4х30(105).

				M-022				
Изм.	Лист	И. докум.	Подп.	Дата	Сборка Этап 5	Лит	Масса	Масштаб
Разраб.	Проб.					Лист	Листов	
И. контр.	Утв.				ZAMM			

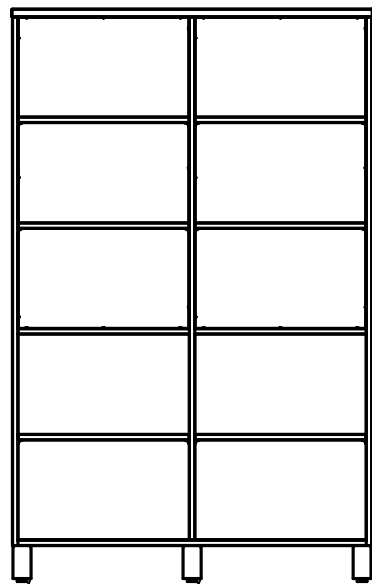
Регулировка зазоров между дверцей и коробом



Производитель в праве незначительно изменить комплектацию фурнитуры или конструкцию, при сохранении потребительских свойств продукции.

Обязательное правило установки опор

Опоры устанавливаются под ребром жесткости шкафа



Опора под боковой стойкой

Опора под центральной стойкой

