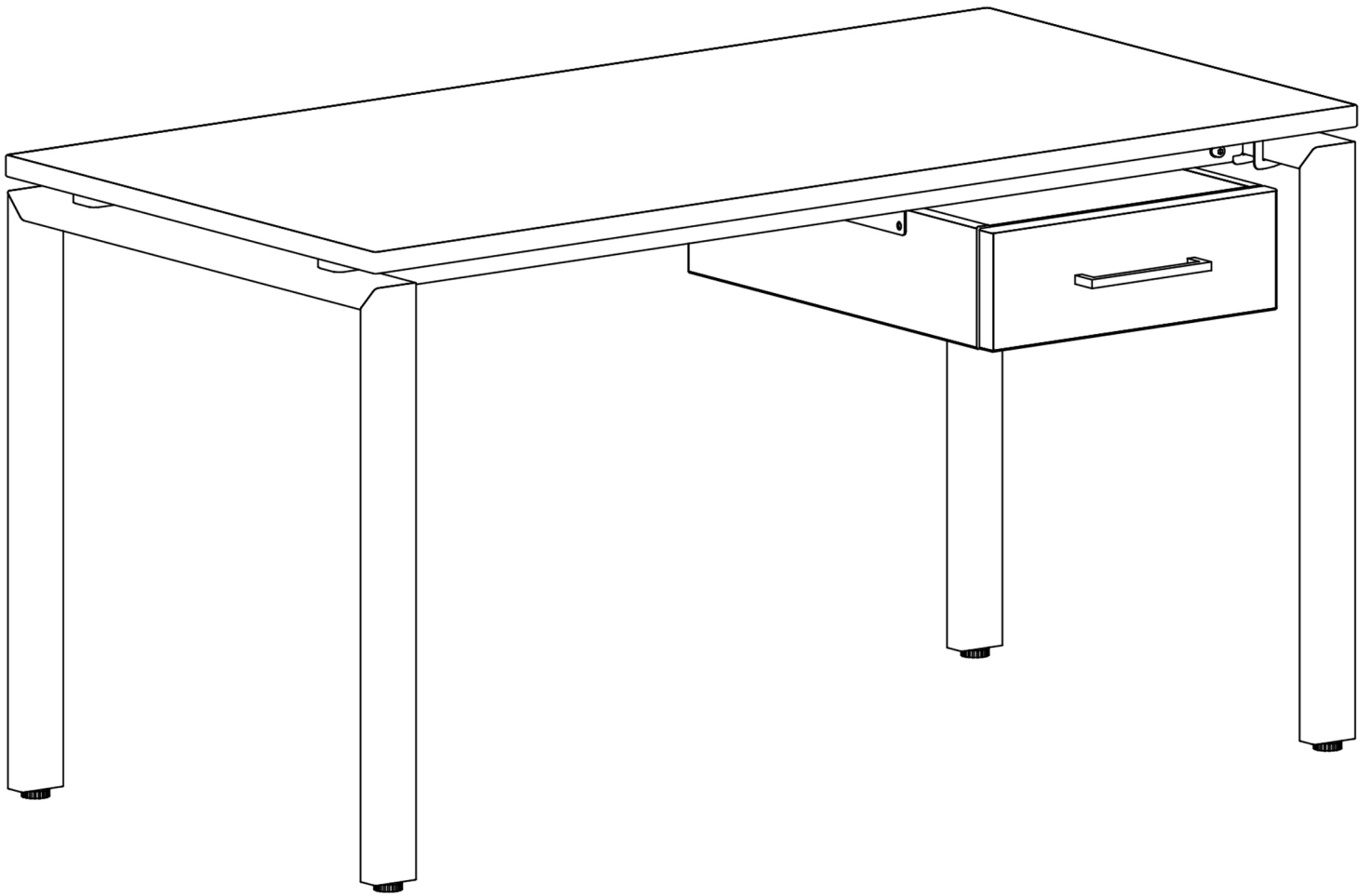
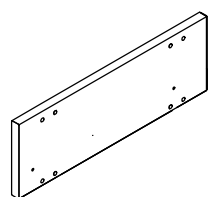
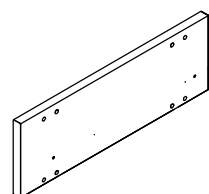
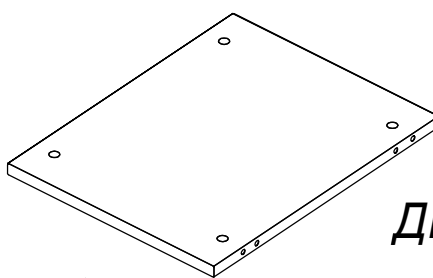
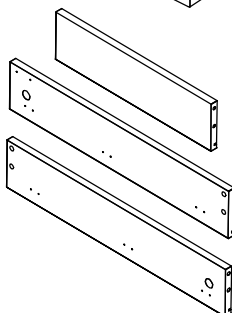
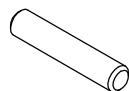
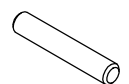
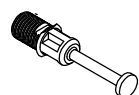
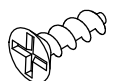
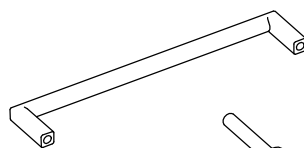
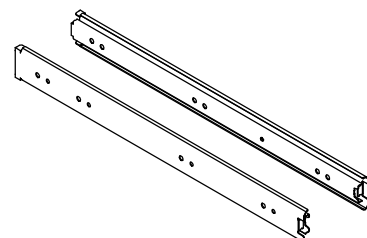


**Стол Формат ТР с
подвесной тумбой 1 ящик**



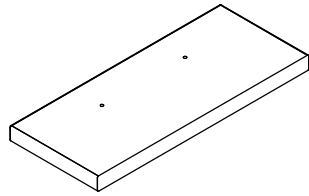
ZAMM®

1. Проверить комплектацию изделия до начала сборки!
2. Код цвета ДСП и металлических элементов указан на коробках.

Упаковка 1**Короб тумбы и ящики****Стенка левая****Стенка правая****Дно тумбы - 2 шт.**
Комплект стенок ящика
 - стенка задняя - 1 шт.
 - стенка правая - 1 шт.
 - стенка левая - 1 шт.
Фурнитура**Эксцентрик для ДСП 18мм - 8 шт.****Эксцентрик для ДСП 12мм - 2 шт.****Шкант 8x30 - 8 шт.****Шкант 6x30 - 2 шт.****Шток эксцентрика - 10 шт.****Еврошуруп 6,3x12 - 8 шт.****Саморез 3,5x16 потай - 4 шт.****Конфирмат 7x50 - 4 шт.****Винт 6x12 - 6 шт.****Ручка-скоба - 1 шт.****Винт 4x30 - 2 шт.****Шариковые направляющие полного выдвижения - 2 компл.****Заглушка D8 - 6 шт.**

Упаковка 2

Фасады

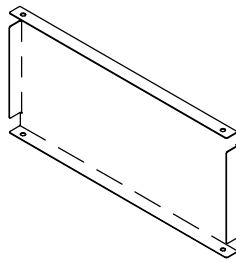
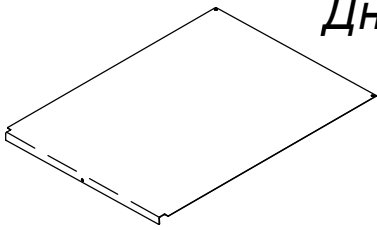


Фасад ящика

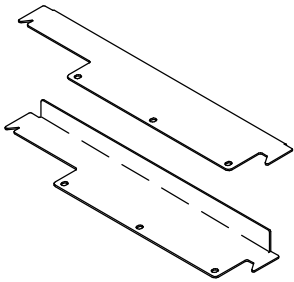
Упаковка 3

Металлические элементы

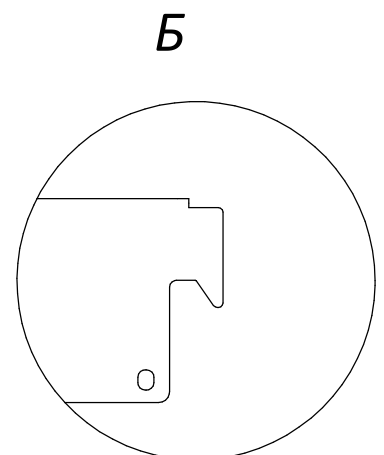
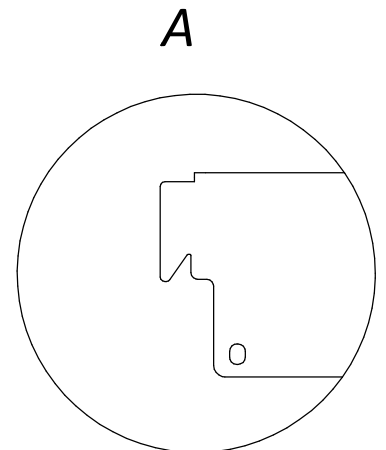
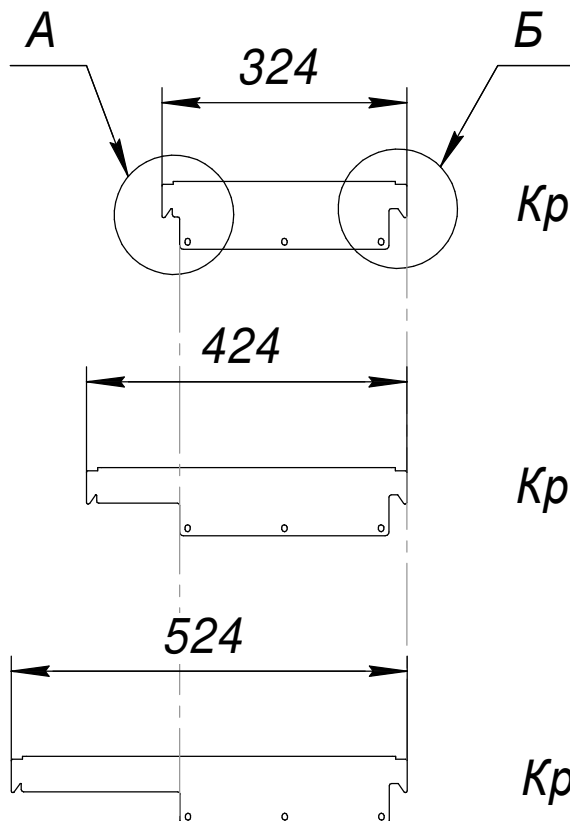
Дно ящика - 1 шт.



Экран тумбы
(задняя стенка тумбы)

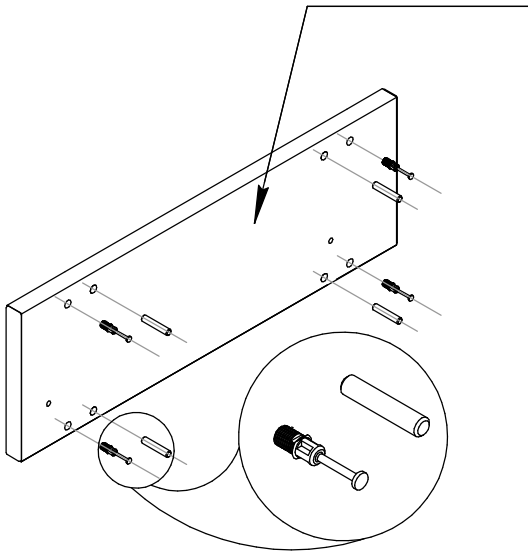


Кронштейны подвесной тумбы
(правый - левый) - 2 шт.

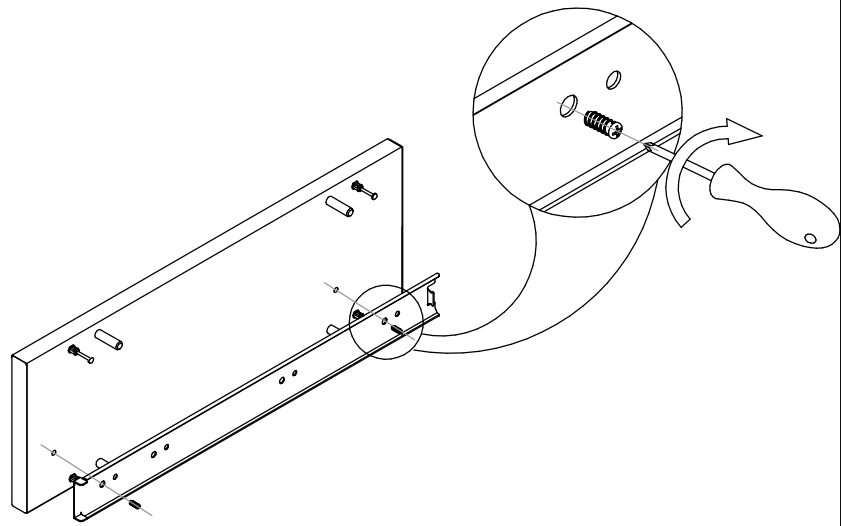


1

Стенка
левая

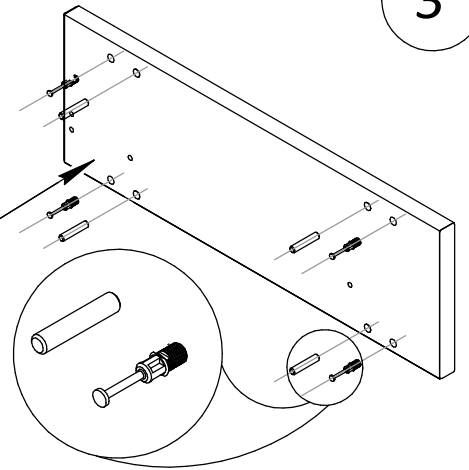


2

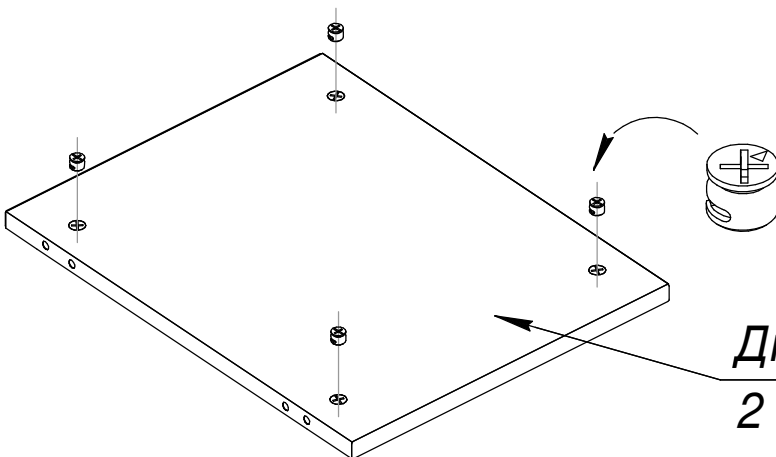
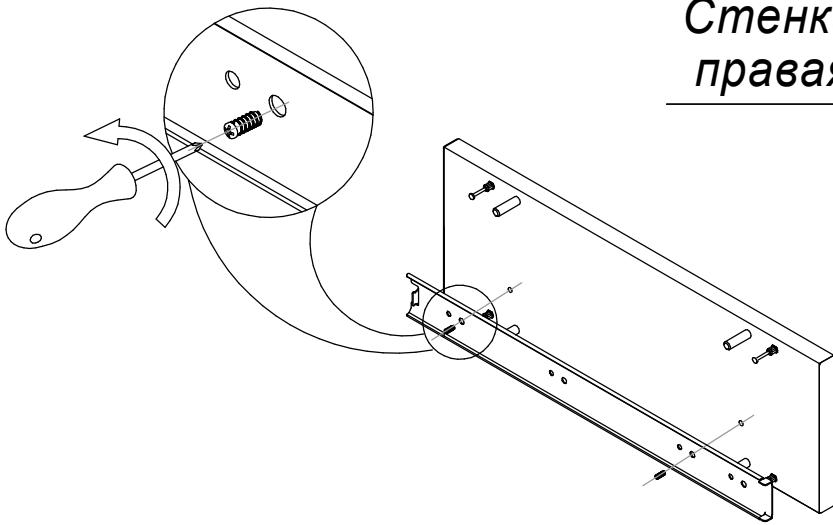


3

Стенка
правая

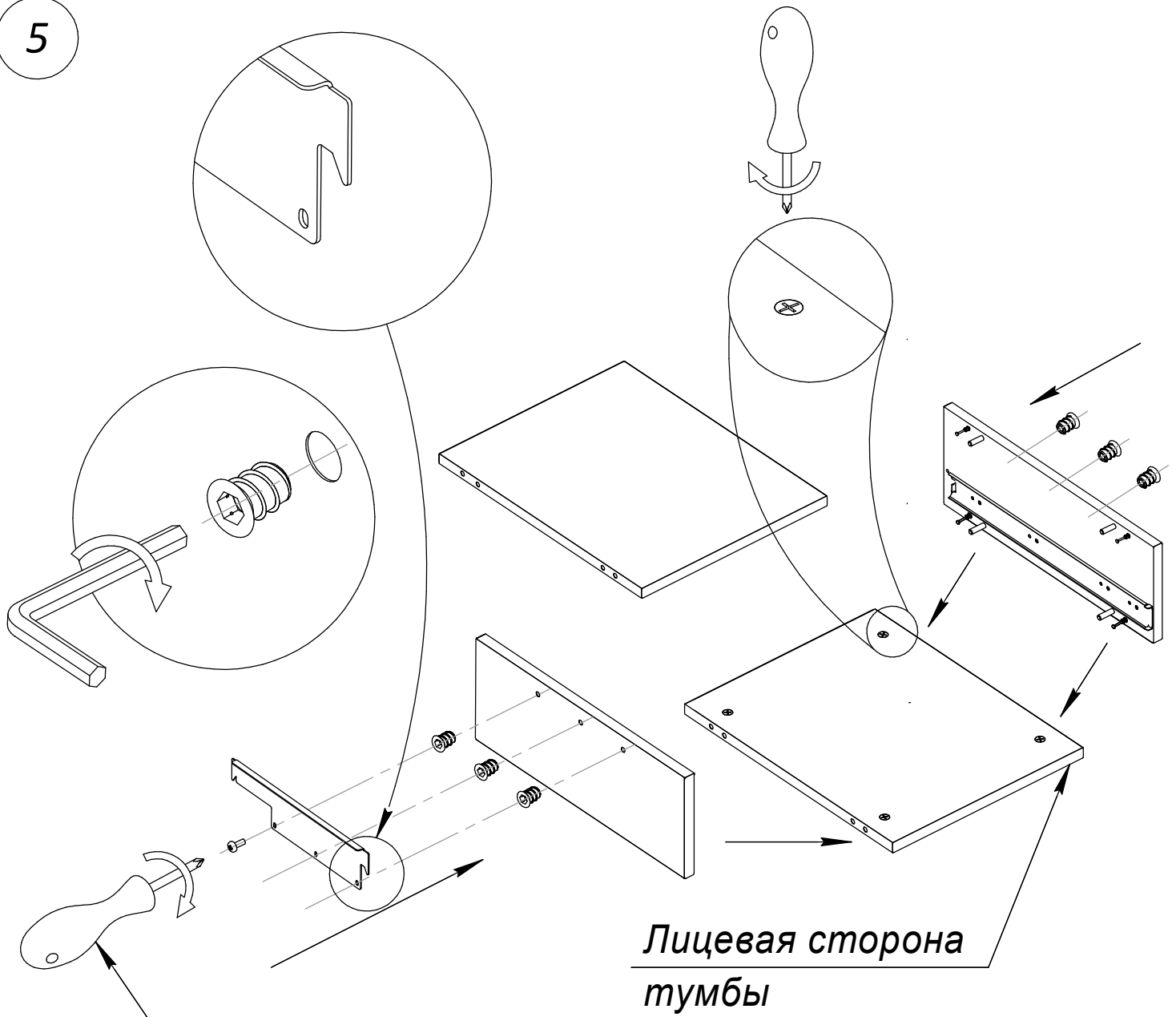


4

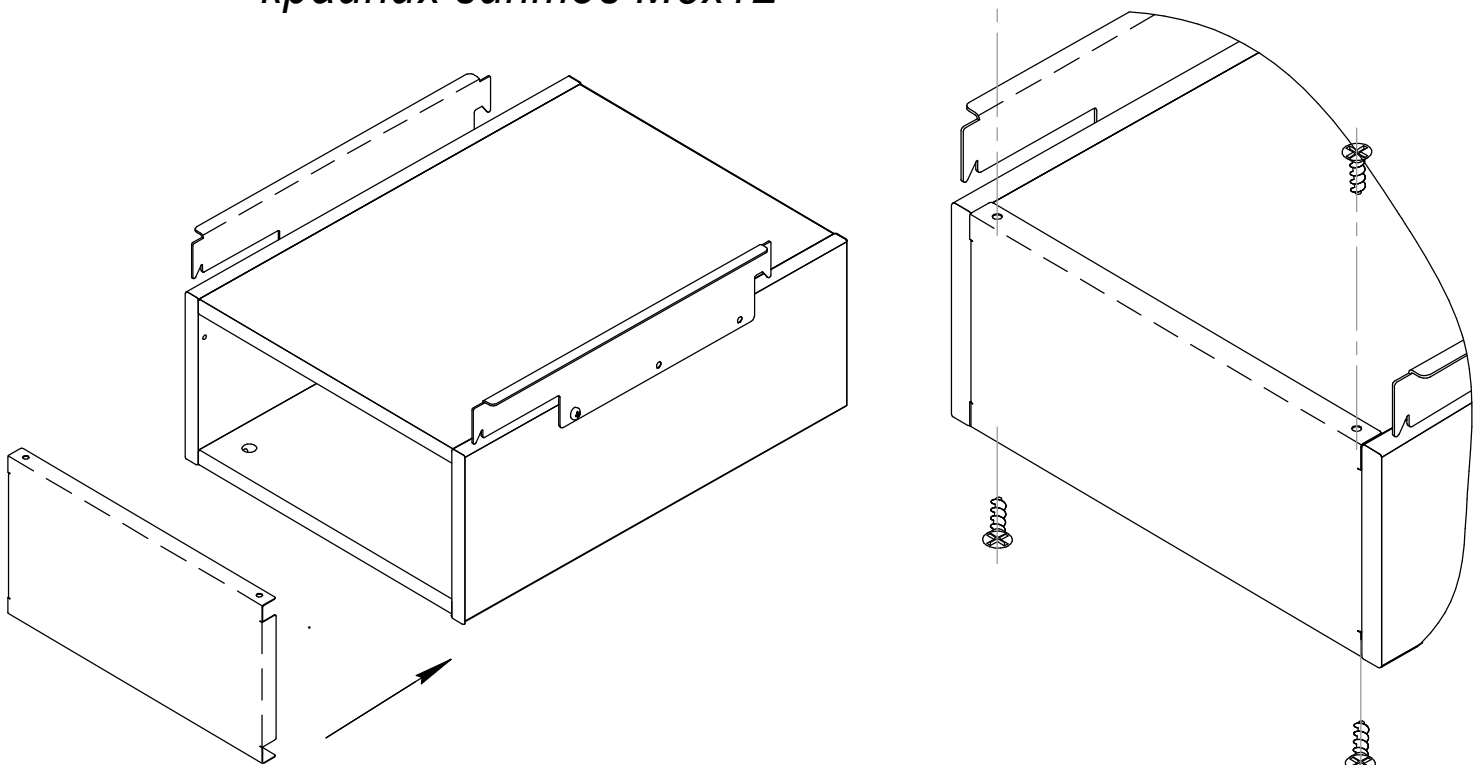


Дно тумбы
2 детали

5



*Наживить только пару
крайних винтов М6х12*

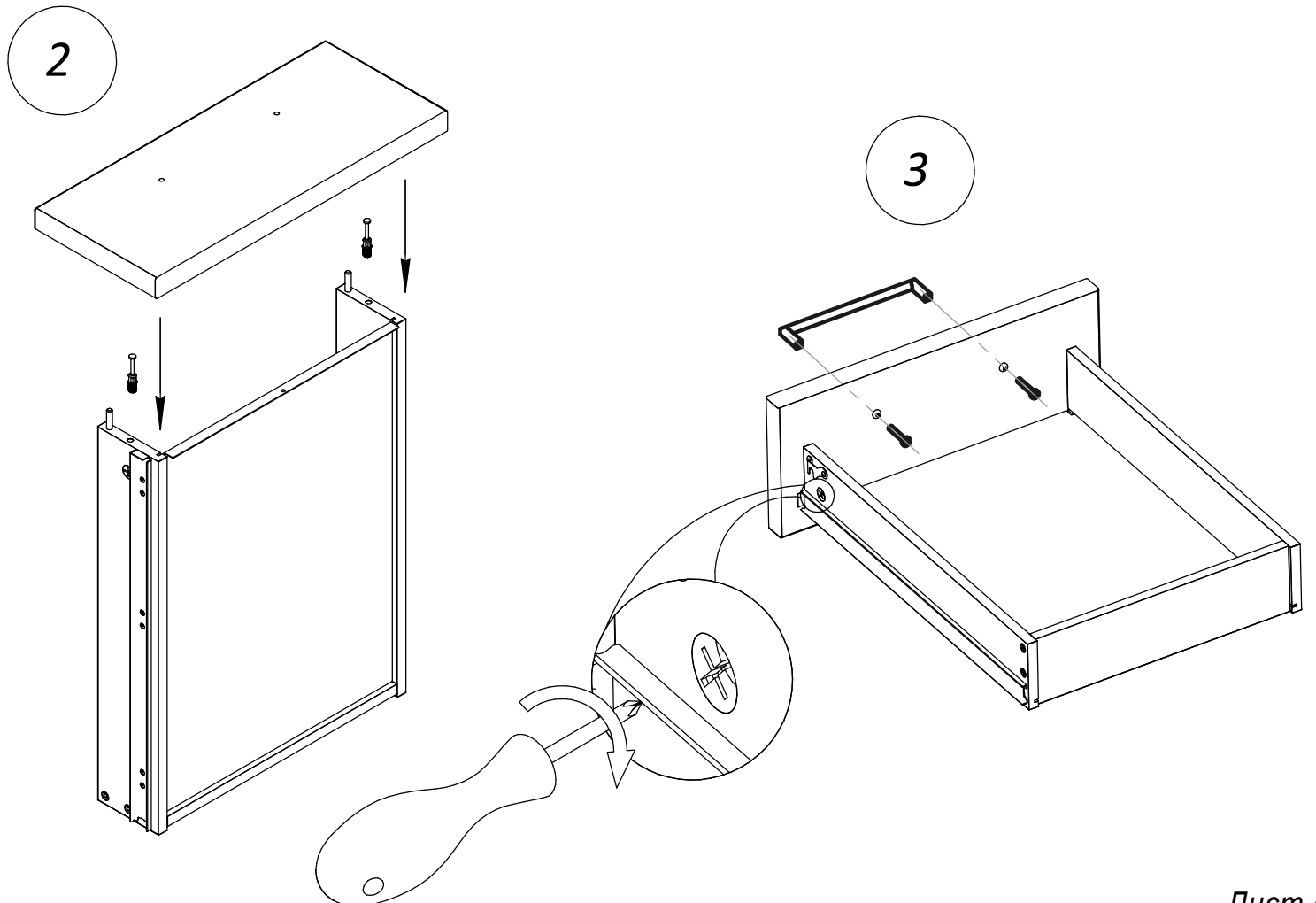


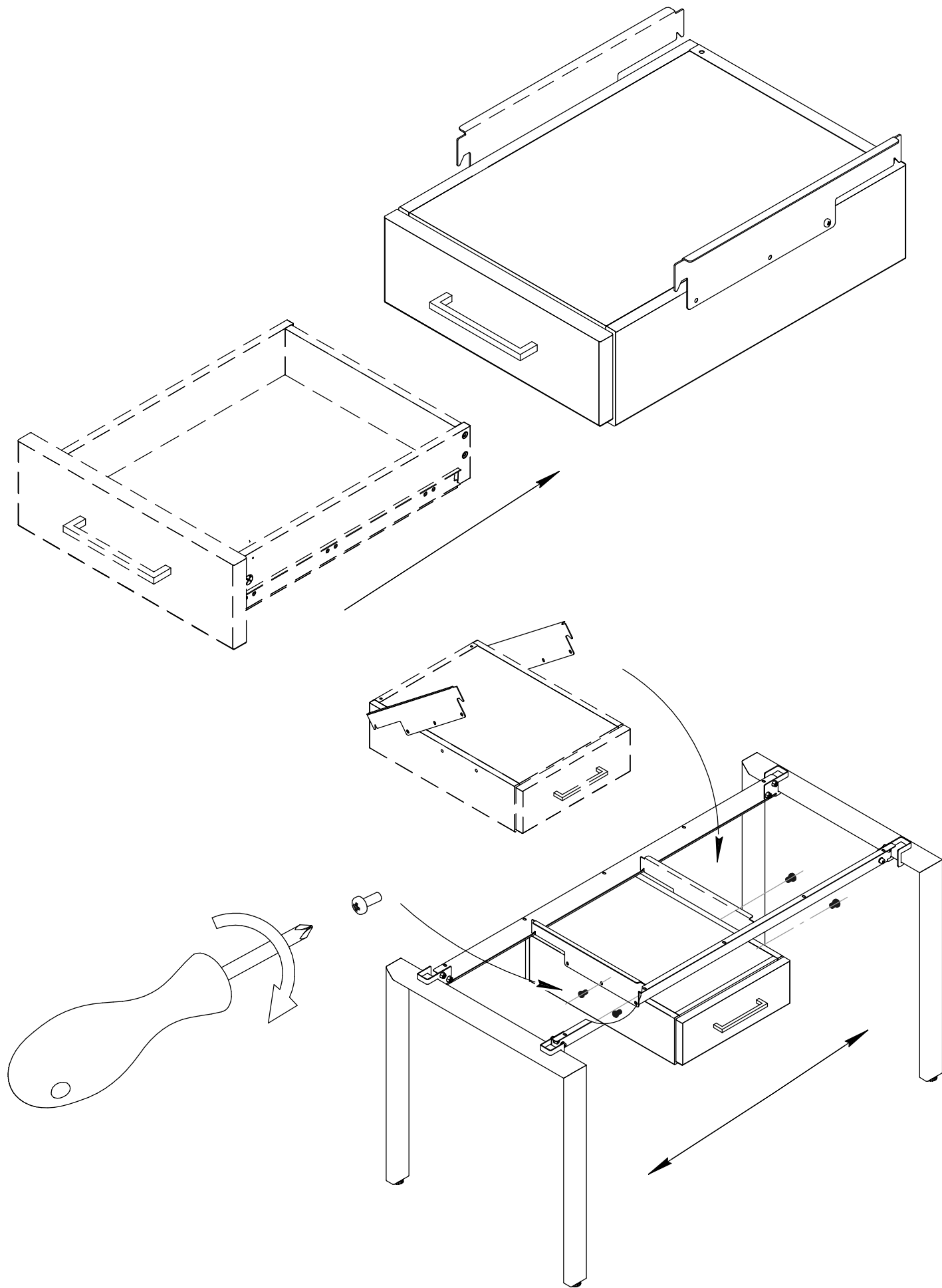
Сборка ящика

Конфирмат 7x50

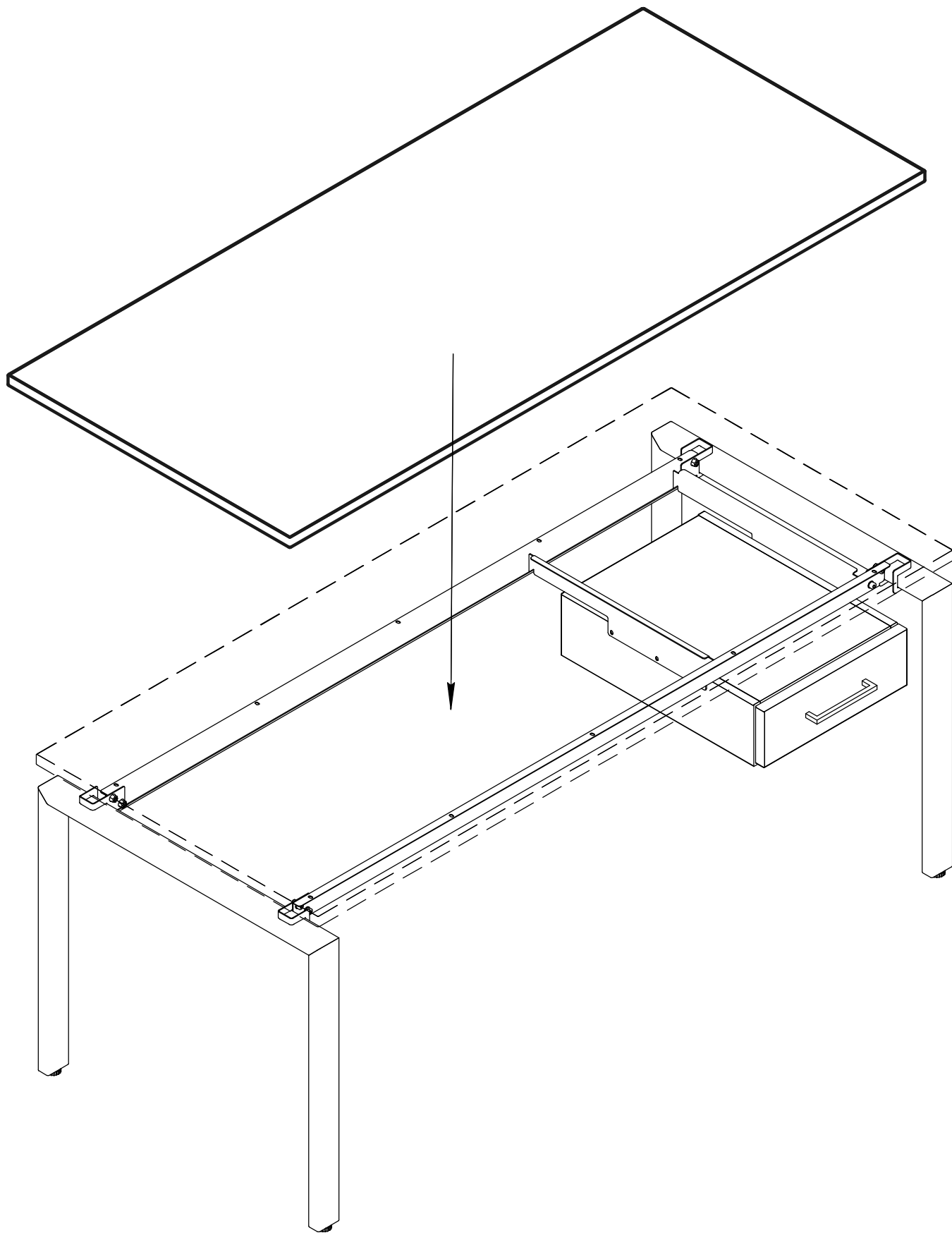
1

Эксцентрик для 12мм ДСП





*Установить кронштейны на
траверсы, притянуть кронштейны к тумбе
оставшимися винтами М6х12.*



Закрепите столешницу на каркасе согласно схеме сборки металлокаркаса стола.

Тумбу, при этом, нужно перемещать по траверсам для обеспечения закручивания всех винтов М6х12.